

Ürün Açıklaması / Ürün resimleri / Konik Dişli Kataloğu

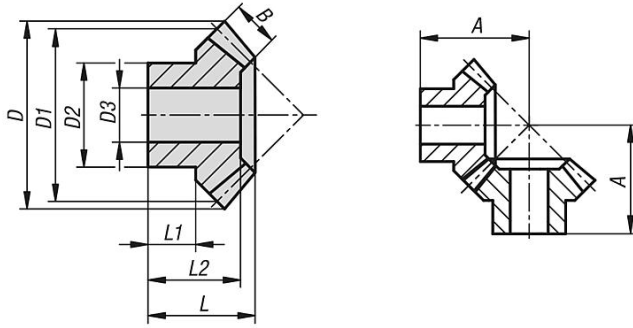


Açıklama

Malzeme: Çelik 1.0503 (C45)

Bilgi: 1/1 çevrim oranına sahip hazır konik dişliler yüksek karbonlu çelik malzemeden (Ck45) imalatı yapılmıştır. Dişli delik ölçüsü pilot delik olarak imal edilmiştir. Talep üzerine dişlide ısıtım işlemi, delik çapı, kama, setskur ve siyah oksit kaplama seçenekleri sipariş durumunda belirtilir. Konik dişli ölçüleri konik dişli kataloğunda belirtilmiştir. Özel konik dişli imalatı için iletişim kurabilirsiniz.

Konik Dişli Teknik Resim / Konik Dişli Kataloğu



Konik Dişli Ölçüleri / Konik Dişli Kataloğu

Sipariş Numarası	Modül	Diş Sayısı	D _k	D _o	D	d	A	B	C	L
K1000-16	1	16	17,4	162	14	5	12,3	4	8	17
K1000-20		20	21,4	20	16	6	14	5	8	20
K1000-22		22	23,4	22	19	8	15	5	9,5	22
K1000-25		25	26,4	25	20	10	15,1	6	8	23
K1000-30		30	31,4	30	25	8	18,4	7	15,5	28
K1500-16	1,5	16	26,1	24	20,3	8	18,9	6	12	26
K1500-20		20	32,1	30	22	10	20	10	8,5	27,4
K1500-22		22	35,1	33	25	10	20	10	9,7	30,2
K1500-25		25	39,6	37,5	28	10	23	10	12	34
K1500-30		30	47,1	45	30	10	24,3	10	13,5	39
K2000-16	2	16	34,8	32	25,3	10	23,5	8	14	33
K2000-20		20	42,8	40	32	10	25	12	12	35,8
K2000-22		22	46,8	44	36	10	25	12	11,7	37,7
K2000-25		25	52,8	50	40	12	28	14	12,3	42,2
K2000-30		30	62,8	60	40	14	30,5	13,5	15	50
K2500-16	2,5	16	43,5	40	30,3	12	28,1	10	15	40
K2500-20		20	53,5	50	40	12	30,5	12	16	45,9
K2500-22		22	58,5	55	45	12	30,5	12	15,9	48,3
K2500-25		25	66	62,5	50	15	33,5	15	16	53
K2500-30		30	78,5	75	50	18	35,4	16,5	18	60

Konik Dişli Ölçüleri / Konik Dişli Kataloğu

Sipariş Numarası	Modül	Diş Sayısı	D _k	D _o	D	d	A	B	C	L
K3000-16	3	16	52,2	48	40,3	15	31,7	12	18	45
K3000-20		20	64,2	60	45	15	35	18	13,6	51
K3000-22		22	70,2	66	50	15	35	18	13	54
K3000-25		25	79,2	75	55	15	38	20	16	60
K3000-30		30	94,2	90	60	20	43,3	1,5	22	73
K3500-16	3,5	16	60,9	56	45,3	15	36,4	14	20	53
K3500-20		20	74,9	70	55	15	40,5	22	17	58,6
K3500-22		22	81,9	77	60	15	40,5	22	18	62
K3500-25		25	92,4	87,5	65	20	43,5	26	18	67,5
K3500-30		30	110	105	70	22	48,5	23	23	83
K4000-16	4	16	69,6	64	50,3	15	44,3	15	25	64
K4000-20		20	85,6	80	60	18	43	25	18	63,7
K4000-22		22	93,6	88	65	18	43	25	18	67,7
K4000-25		25	105,6	100	70	20	45	28	18	73,5
K4000-30		30	125,6	120	80	25	52,4	26	25	92
K4500-16	4,5	16	78,3	72	55,3	18	46,3	18	25	68
K4500-20		20	96,3	90	65	20	48	28	18	71,4
K4500-22		22	105,3	99	70	20	48	28	18	75,8
K4500-25		25	118,8	112,5	70	20	50	32	18	81,7
K4500-30		30	141,3	135	85	30	59,2	29	28	104
K5000-16	5	16	87	80	60,3	20	48,9	18	25	74
K5000-20		20	107,1	100	70	20	50,5	30	18,5	77,3
K5000-22		22	117,1	110	80	20	50,5	30	18,5	82,2
K5000-25		25	132,1	125	90	20	53,5	34	18	89,8
K5000-30		30	157	150	90	35	66,1	32	32	116
K6000-16	6	16	104,5	96	80	25	50,7	22,5	24	80
K6000-20		20	128,5	120	100	30	67,7	30	34	104
K6000-22		22	140,5	132	95	30	58,1	30	26	100
K6000-25		25	158,5	150	120	35	72,3	35	30	120
K6000-30		30	188,5	180	120	40	73,2	40	33	132



Standart
Konik Dişli



Setskur
Konik Dişli



İndüksiyonlu
Konik Dişli



Siyah Oksit Kaplama
Konik Dişli



Paslanmaz
Konik Dişli



Plastik
Konik Dişli

Konik dişli çeşitleri ve dişli modifikasyonu:

Hazır konik dişliler 1:1 dişli çevrim oranında imal edilmişlerdir. Çelik konik dişli yüksek karbonlu çelik malzeme kullanılarak dişli imalatı yapılmıştır. 90 derece yön değiştirme amaçlı kullanılan hazır konik dişli müşteri taleplerine uygun olarak dişli sertleştirme, kama açımı, setskur açımı, dişli delik çapı, dişli fatura çapı ve boyu gibi dişli modifikasyonları yapılabilmektedir. Hazır konik dişli hızlı tedarik ve ekonomiklik bakımında avantaj sağlayan dişli çeşididir. Hazır konik dişli imalatı çelik konik dişli, plastik konik dişli, bronz konik dişli, paslanmaz konik dişli olarak standart dişli imalatı yapılmaktadır. Hazır konik dişli üretimi ile birlikte farklı çevrim oranlarına sahip özel konik imalatı için Ostim Zincir ile iletişim kurabilirsiniz.