

Dişliler

Roller chain sprockets

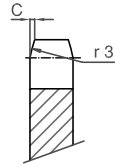
Piñones

Sprockets / Pignons

8 x 3,0 mm

05B - 1 - 2

Para cadenas de rodillos
For roller chains
Pour chaînes à rouleaux
DIN 8187
ISO / R 606



Piñón

Sprocket / Pignon

mm

Radio del diente r_3 8

Tooth radius r_3

Radius dent r_3

Ancho del radio C 0,8

Radius width C

Largeur Radius C

Ancho del diente B1 2,8

Tooth width B1

Largeur dent B1

Ancho del diente b1 2,7

Tooth width b1

Largeur dent b1

Ancho de los dientes B_2 8,3

Teeth width B_2

Largeur dents B_2

Cadena

Chain / Chaîne

mm

Paso 8

Pitch

Pas

Ancho interior 3

Inner width

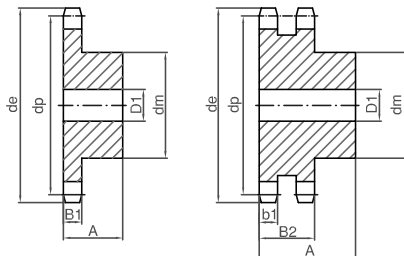
Largeur intérieur

5

Ø Rodillo

Ø Roller

Ø Rouleau



Z	de	dp	S			D		
			dm	D1	A	dm	D1	A
8	23,4	20,90	13	6	12	12	6	18
9	25,9	23,39	15	6	12	15	6	18
10	28,4	25,89	17	6	12	17	8	18
11	31,0	28,39	18	7	13	19	8	18
12	33,7	30,91	20	7	13	21	8	18
13	36,7	33,42	23	7	13	24	8	18
14	39,2	35,95	25	7	13	26	8	18
15	41,7	38,48	28	7	13	29	8	18
16	44,2	41,01	30	8	14	32	10	20
17	46,7	43,53	30	8	14	34	10	20
18	49,2	46,07	30	8	14	37	10	20
19	51,7	48,61	30	8	14	39	10	20
20	54,2	51,14	30	8	14	40	10	20
21	57,2	53,67	35	8	14	45	12	20
22	59,4	56,21	35	8	14	45	12	20
23	62,2	58,75	35	8	14	45	12	20
24	64,7	61,29	35	8	14	45	12	20
25	67,2	63,83	35	8	14	45	12	20
26	69,7	66,37	40	10	16	50	12	22
27	72,3	69,91	40	10	16	50	12	22
28	74,7	71,45	40	10	16	50	12	22
29	77,2	73,99	40	10	16	50	12	22
30	80,2	76,53	40	10	16	50	12	22
31	82,7	79,08	40	12	16	60	12	22
32	85,2	81,61	40	12	16	60	12	22
33	87,7	84,16	40	12	16	60	12	22
34	90,2	86,70	40	12	16	60	12	22
35	92,7	89,24	40	12	16	60	12	22
36	95,2	91,79	40	12	16	60	12	22
37	97,7	94,33	40	12	16	60	12	22
38	100,2	96,88	40	12	16	60	12	22
39	102,7	99,42	40	12	16	60	12	22
40	105,7	101,97	40	12	16	60	12	22
45	118,6	114,69	60	12	20			
48	125,5	122,32	62	12	20			
50	131,5	127,41	62	12	20			
57	149,3	145,22	80	14	20			

Dişliler Roller chain sprockets

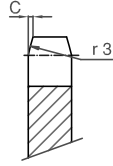
Piñones Sprockets / Pignons

1/2" x 5/16"

12,7 x 7,75 mm

08B - 1 - 2 - 3

Para cadenas de rodillos
For roller chains
Pour chaînes à rouleaux
DIN 8187
ISO / R 606



Piñón

Sprocket / Pignon mm

Radio del diente r_3 13
Tooth radius r_3
Radius dent r_3

Ancho del radio C 1,3
Radius width C
Largeur Radius C

Ancho del diente B1 7,2
Tooth width B1
Largeur dent B1

Ancho del diente b1 7
Tooth width b1
Largeur dent b1

Ancho de los dientes B_2 21
Teeth width B_2
Largeur dents B_2

Ancho de los dientes B_3 34,9
Teeth width B_3
Largeur dents B_3

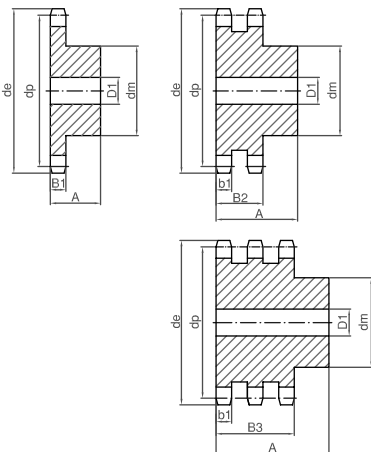
Cadena

Chain / Chaîne mm

Paso 12,7
Pitch
Pas

Ancho interior 7,75
Inner width
Largeur intérieur

Ø Rodillo 8,51
Ø Roller
Ø Rouleau



Z	de	dp	S			D			T		
			dm	D1	A	dm	D1	A	dm	D1	A
8	38	33,18	20	10	25	20	10	32	20	10	46
9	42	37,13	24	10	25	24	10	32	24	12	46
10	45,9	41,1	26	10	25	28	10	32	28	12	46
11	49,9	45,07	29	10	25	32	12	35	32	16	50
12	53,9	49,07	33	10	28	35	12	35	35	16	50
13	57,9	53,06	37	10	28	38	12	35	38	16	50
14	61,9	57,07	41	10	28	42	12	35	42	16	50
15	65,9	61,09	45	10	28	46	12	35	46	16	50
16	69,9	65,1	50	12	28	50	16	38	50	16	50
17	74	69,11	52	12	28	54	16	38	54	16	50
18	78	73,14	56	12	28	58	16	38	58	16	50
19	82	77,16	60	12	28	62	16	38	62	16	50
20	86	81,19	64	12	28	66	16	38	66	16	50
21	90,1	85,22	68	14	28	70	16	40	70	16	55
22	94,1	89,24	70	14	28	70	16	40	70	16	55
23	98,1	93,27	70	14	28	70	16	40	70	16	55
24	102,1	97,29	70	14	28	75	16	40	75	16	55
25	106,2	101,33	70	14	28	80	16	40	80	16	55
26	110,2	105,36	70	16	30	85	16	40	85	20	55
27	114,2	109,4	70	16	30	85	16	40	85	20	55
28	118,3	113,42	70	16	30	90	16	40	90	20	55
29	122,3	117,46	80	16	30	95	16	40	95	20	55
30	126,3	121,5	80	16	30	100	16	40	100	20	55
31	130,4	125,54	90	16	30	100	20	40	110	20	55
32	134,4	129,56	90	16	30	100	20	40	110	20	55
33	138,4	133,60	90	16	30	100	20	40	110	20	55
34	142,4	137,64	90	16	30	100	20	40	110	20	55
35	146,5	141,68	90	16	30	100	20	40	110	20	55
36	150,6	145,72	90	16	35	100	20	40	120	25	55
37	154,6	149,76	90	16	35	100	20	40	120	25	55
38	158,6	153,80	90	16	35	100	20	40	120	25	55
39	162,7	157,83	90	16	35	100	20	40	120	25	55
40	166,7	161,87	90	16	35	100	20	40	120	25	55
57	237,1	230,54	88*	25	42	108*	25	55	120*	25	68
76	313,9	307,33	88*	20	42	108*	25	55	120*	25	68
95	390,7	384,11	108*	25	42	120*	25	55	136*	25	68

* Cubo soldado / Welded hub / Moyeu soudé

Dişliler Roller chain sprockets

Piñones Sprockets / Pignons

5/8" x 3/8"

15,875 x 9,65 mm

10B - 1 - 2 - 3

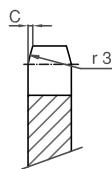
Para cadenas de rodillos

For roller chains

Pour chaînes à rouleaux

DIN 8187

ISO / R 606



Piñón

Sprocket / Pignon

mm

Radio del diente r_3 16

Tooth radius r_3

Radius dent r_3

Ancho del radio C 1,6

Radius width C

Largeur Radius C

Ancho del diente B1 9,1

Tooth width B1

Largeur dent B1

Ancho del diente b1 9

Tooth width b1

Largeur dent b1

Ancho de los dientes B_2 25,5

Teeth width B_2

Largeur dents B_2

Ancho de los dientes B_3 42,1

Teeth width B_3

Largeur dents B_3

Cadena

Chain / Chaîne

mm

Paso 15,875

Pitch

Pas

Ancho interior 9,65

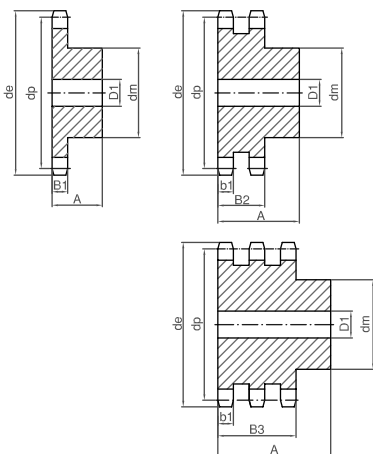
Inner width

Largeur intérieur

Ø Rodillo 10,16

Ø Roller

Ø Rouleau



Z	de	dp	S			D			T		
			dm	D1	A	dm	D1	A	dm	D1	A
8	48,4	41,08	25	10	25	25	12	40	25	12	55
9	53,3	46,42	30	10	25	30	12	40	30	12	55
10	58,3	51,37	35	10	25	35	12	40	35	16	55
11	63,2	56,34	37	12	30	39	16	40	39	16	55
12	68,2	61,34	42	12	30	44	16	40	44	16	55
13	73,2	66,32	47	12	30	49	16	40	49	16	55
14	78,2	71,34	52	12	30	54	16	40	54	16	55
15	83,2	76,36	57	12	30	59	16	40	59	16	55
16	88,3	81,37	60	12	30	64	16	45	64	16	60
17	93,3	86,39	60	12	30	69	16	45	69	16	60
18	98,3	91,42	70	14	30	74	16	45	74	16	60
19	103,3	96,45	70	14	30	79	16	45	79	16	60
20	108,4	101,49	75	14	30	84	16	45	84	16	60
21	113,4	106,52	75	16	30	85	16	45	85	20	60
22	118,4	111,55	80	16	30	90	16	45	90	20	60
23	123,5	116,58	80	16	30	95	16	45	95	20	60
24	128,5	121,62	80	16	30	100	16	45	100	20	60
25	133,6	126,66	80	16	30	105	16	45	105	20	60
26	138,6	131,7	85	20	35	110	20	45	110	20	60
27	143,6	136,75	85	20	35	110	20	45	110	20	60
28	148,7	141,78	90	20	35	115	20	45	115	20	60
29	153,7	146,83	90	20	35	115	20	45	115	20	60
30	158,8	151,87	90	20	35	120	20	45	120	20	60
31	163,8	156,92	95	20	35	120*	20	45	120*	20	60
32	168,9	161,95	95	20	35	120*	20	45	120*	20	60
33	173,9	167,00	95	20	35	120*	20	45	120*	20	60
34	178,9	172,05	95	20	35	120*	20	45	120*	20	60
35	184,0	177,1	95	20	35	120*	20	45	120*	20	60
36	189,0	182,15	100	20	35	120*	20	45	120*	25	60
37	194,1	187,2	100	20	35	120*	20	45	120*	25	60
38	199,1	192,24	100	20	35	120*	20	45	120*	25	60
39	204,2	197,29	100	20	35	120*	20	45	120*	25	60
40	209,2	202,34	100	20	35	120*	20	45	120*	25	60
57	296,6	288,18	108*	25	43	120*	25	59	136*	25	74
76	392,5	384,16	108*	25	43	120*	25	59	145*	25	74
95	488,5	480,14	118*	30	59	145*	30	58	145*	30	75

* Cubo soldado / Welded hub / Moyeu soudé

Dişliler Roller chain sprockets

Piñones Sprockets / Pignons

3/4" x 7/16"

19,05 x 11,68 mm

12B - 1 - 2 - 3

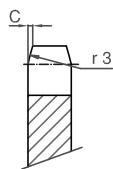
Para cadenas de rodillos

For roller chains

Pour chaînes à rouleaux

DIN 8187

ISO / R 606



Piñón

Sprocket / Pignon

mm

Radio del diente r_3 19

Tooth radius r_3

Radius dent r_3

Ancho del radio C 2

Radius width C

Largeur Radius C

Ancho del diente B1 11,2

Tooth width B1

Largeur dent B1

Ancho del diente b1 10,8

Tooth width b1

Largeur dent b1

Ancho de los dientes B_2 30,3

Teeth width B_2

Largeur dents B_2

Ancho de los dientes B_3 49,8

Teeth width B_3

Largeur dents B_3

Cadena

Chain / Chaîne

mm

Paso 19,05

Pitch

Pas

Ancho interior 11,68

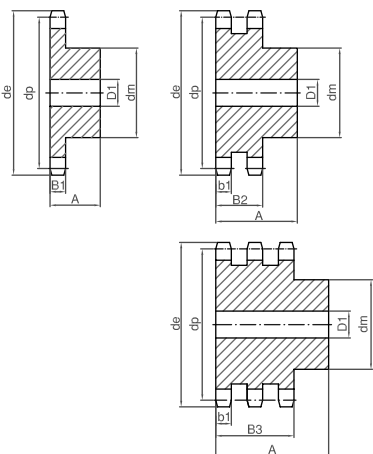
Inner width

Largeur intérieur

Ø Rodillo 12,07

Ø Roller

Ø Rouleau



Z	de	dp	S			D			T		
			dm	D1	A	dm	D1	A	dm	D1	A
8	58	49,78	31	12	30	31	12	45	31	16	65
9	63,9	55,7	37	12	30	37	12	45	37	16	65
10	69,8	61,64	42	12	30	42	12	45	42	16	65
11	75,8	67,61	46	16	35	47	16	50	47	20	70
12	81,8	73,60	52	16	35	53	16	50	53	20	70
13	87,8	79,59	58	16	35	59	16	50	59	20	70
14	93,8	85,61	64	16	35	65	16	50	65	20	70
15	99,8	91,63	70	16	35	71	16	50	71	20	70
16	105,8	97,65	75	16	35	77	20	50	77	20	70
17	111,9	103,67	80	16	35	83	20	50	83	20	70
18	117,9	109,71	80	16	35	89	20	50	89	20	70
19	123,9	115,71	80	16	35	95	20	50	95	20	70
20	130	121,78	80	16	35	100	20	50	100	20	70
21	136	127,82	90	20	40	100	20	50	100	20	70
22	142	133,86	90	20	40	100	20	50	100	20	70
23	148,1	133,9	90	20	40	110	20	50	110	20	70
24	154,1	145,94	90	20	40	110	20	50	110	20	70
25	160,2	152,00	90	20	40	120	20	50	120	20	70
26	166,2	158,04	95	20	40	120	20	50	120	20	70
27	172,3	164,09	95	20	40	120	20	50	120	20	70
28	178,3	170,13	95	20	40	120	20	50	120	20	70
29	184,4	176,19	95	20	40	120	20	50	120	20	70
30	190,4	182,25	95	20	40	120	20	50	120	20	70
31	196,5	188,31	95	20	40	120*	20	50	130*	25	70
32	202,5	194,35	95	20	40	120*	20	50	130*	25	70
33	208,6	200,40	95	20	40	120*	20	50	130*	25	70
34	214,6	206,46	95	20	40	120*	20	50	130*	25	70
35	220,7	212,52	95	20	40	120*	20	50	130*	25	70
36	226,8	218,58	100	20	40	120*	25	50	130*	25	70
37	232,8	224,64	100	20	40	120*	25	50	130*	25	70
38	238,9	230,69	100	20	40	120*	25	50	130*	25	70
39	244,9	236,75	100	20	40	120*	25	50	130*	25	70
40	251	242,81	100	20	40	120*	25	50	130*	25	70
57	355,9	345,81	118*	25	61	136*	25	62	140*	30	75
76	471,1	460,99	118*	30	61	145*	30	63	150*	30	75
95	586,2	576,17	133*	30	62	145*	30	63	150*	30	75

* Cubo soldado / Welded hub / Moyeu soudé

Dişliler Roller chain sprockets

Piñones Sprockets / Pignons

1" x 17,02 mm

25,4 x 17,02 mm

16B - 1 - 2 - 3

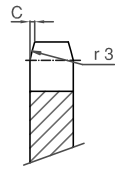
Para cadenas de rodillos

For roller chains

Pour chaînes à rouleaux

DIN 8187

ISO / R 606



Piñón

Sprocket / Pignon

mm

Radio del diente r_3 26

Tooth radius r_3

Radius dent r_3

Ancho del radio C 2,5

Radius width C

Largeur Radius C

Ancho del diente B1 16,2

Tooth width B1

Largeur dent B1

Ancho del diente b1 15,8

Tooth width b1

Largeur dent b1

Ancho de los dientes B_2 47,7

Teeth width B_2

Largeur dents B_2

Ancho de los dientes B_3 79,6

Teeth width B_3

Largeur dents B_3

Cadena

Chain / Chaîne

mm

Paso 25,4

Pitch

Pas

Ancho interior 17,02

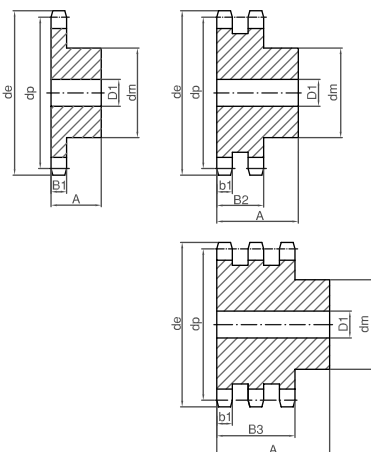
Inner width

Largeur intérieur

Ø Rodillo 15,88

Ø Roller

Ø Rouleau



Z	de	dp	S			D			T		
			dm	D1	A	dm	D1	A	dm	D1	A
8	77,9	66,37	42	16	35	42	20	65	42	20	95
9	85,8	74,27	50	16	35	50	20	65	50	20	95
10	93,8	82,19	55	16	35	56	20	65	56	20	95
11	101,7	90,14	61	16	40	64	20	70	64	25	100
12	109,7	98,14	69	16	40	72	20	70	72	25	100
13	117,7	106,12	78	16	40	80	20	70	80	25	100
14	125,7	114,15	84	16	40	88	20	70	88	25	100
15	133,7	122,17	92	16	40	96	20	70	96	25	100
16	141,8	130,2	100	20	45	104	20	70	104	25	100
17	149,8	138,22	100	20	45	112	20	70	112	25	100
18	157,8	146,28	100	20	45	120	20	70	120	25	100
19	165,9	154,33	100	20	45	128	20	70	128	25	100
20	173,9	168,38	100	20	45	130	20	70	130	25	100
21	182	170,43	110	20	50	130	25	70	130*	25	100
22	190,1	178,48	110	20	50	130*	25	70	130*	25	100
23	198,1	186,53	110	20	50	130*	25	70	130*	25	100
24	206,2	194,59	110	20	50	130*	25	70	130*	25	100
25	214,2	202,66	110	20	50	130*	25	70	130*	25	100
26	222,3	210,72	120	20	50	130*	25	70	130*	30	100
27	230,4	218,79	120	20	50	130*	25	70	130*	30	100
28	238,4	226,85	120	20	50	130*	25	70	130*	30	100
29	246,5	234,92	120	20	50	130*	25	70	130*	30	100
30	254,6	243	120	20	50	130*	25	70	130*	30	100
31	262,6	251,08	120*	25	50	140*	25	70	140*	30	100
32	270,7	259,13	120*	25	50	140*	25	70	140*	30	100
33	278,8	267,21	120*	25	50	140*	25	70	140*	30	100
34	286,9	275,28	120*	25	50	140*	25	70	140*	30	100
35	294,9	283,36	120*	25	50	140*	25	70	140*	30	100
36	303,0	291,44	120*	25	50	140*	25	70	140*	30	100
37	311,1	299,51	120*	25	50	140*	25	70	140*	30	100
38	319,2	307,59	120*	25	50	140*	25	70	140*	30	100
39	327,2	315,67	120*	25	50	140*	25	70	140*	30	100
40	335,3	323,73	120*	25	50	140*	25	70	140*	30	100
57	474,9	461,07	133*	30	68	160*	40	82	180*	40	112
76	628,4	614,65	145*	30	68	160*	40	82	180*	40	112
95	782	768,22	160*	30	78	180*	40	109	180*	40	112

* Cubo soldado / Welded hub / Moyeu soudé

Dişliler Roller chain sprockets

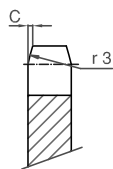
Piñones Sprockets / Pignons

1 1/4" x 3/4"

31,75 x 19,56 mm

20B - 1 - 2 - 3

Para cadenas de rodillos
For roller chains
Pour chaînes à rouleaux
DIN 8187
ISO / R 606



Piñón

Sprocket / Pignon

mm

Radio del diente r_3 32

Tooth radius r_3

Radius dent r_3

Ancho del radio C 3,5

Radius width C

Largeur Radius C

Ancho del diente B1 18,5

Tooth width B1

Largeur dent B1

Ancho del diente b1 18,2

Tooth width b1

Largeur dent b1

Ancho de los dientes B_2 54,6

Teeth width B_2

Largeur dents B_2

Ancho de los dientes B_3 91

Teeth width B_3

Largeur dents B_3

Cadena

Chain / Chaîne

mm

Paso 31,75

Pitch

Pas

Ancho interior 19,56

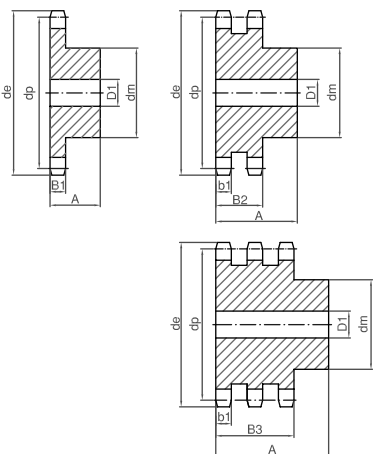
Inner width

Largeur intérieur

Ø Rodillo 19,05

Ø Roller

Ø Rouleau



Z	de	dp	S			D			T		
			dm	D1	A	dm	D1	A	dm	D1	A
8	96	82,96	53	20	40	53	20	75	53	25	110
9	106,5	92,84	63	20	40	63	20	75	63	25	110
10	117	102,74	70	20	40	70	20	75	70	25	110
11	127,0	112,68	77	20	45	80	25	80	80	30	115
12	137	122,68	88	20	45	90	25	80	90	30	115
13	147,5	132,65	98	20	45	100	25	80	100	30	115
14	157,6	142,68	108	20	45	110	25	80	110	30	115
15	167,7	152,72	118	20	45	120	25	80	120	30	115
16	177,7	162,75	120	25	50	120	30	80	120	30	115
17	187,7	172,68	120	25	50	120	30	80	120	30	115
18	197,8	182,85	120	25	50	120*	30	80	120*	30	115
19	207,9	192,91	120	25	50	120*	30	80	120*	30	115
20	217,9	202,98	120	25	50	120*	30	80	120*	30	115
21	228	213,04	140	25	55	140*	30	80	140*	30	115
22	238,1	223,11	140	25	55	140*	30	80	140*	30	115
23	248,2	233,17	140	25	55	140*	30	80	140*	30	115
24	258,3	243,23	140	25	55	140*	30	80	140*	30	115
25	268,4	253,33	140	25	55	140*	30	80	140*	30	115
26	278,4	263,4	150*	30	55	150*	30	80	150*	30	115
27	288,5	273,48	150*	30	55	150*	30	80	150*	30	115
28	298,5	283,56	150*	30	55	150*	30	80	150*	30	115
29	308,6	293,65	150*	30	55	150*	30	80			
30	318,7	303,65	150*	30	55	150*	30	80	150*	30	115
31	328,8	313,85	150*	30	55	150*	30	80			
32	338,9	323,91	150*	30	55	150*	30	80	150*	30	115
33	349	334,01	150*	30	55	150*	30	80	150*	30	115
34	359,1	344,10	150*	30	55	150*	30	80	150*	30	115
35	369,2	354,2	150*	30	55	150*	30	80	150*	30	115
36	379,2	364,3	150*	30	55	150*	30	80	150*	30	115
37	389,3	374,39	150*	30	55						
38	399,4	384,49	150*	30	55	150*	30	80	150*	30	115
39	409,5	394,59	150*	30	55						
40	419,6	404,66	150*	30	55	150*	30	80	150*	30	115
57	592,3	576,36	160*	30	80	180*	40	116	200*	40	123
76	784,3	768,32	160*	30	80	180*	40	116	200*	40	123
95	976,2	960,28	168*	30	93	200*	40	116			

* Cubo soldado / Welded hub / Moyeu soudé

Dişliler

Roller chain sprockets

Piñones

Sprockets / Pignons

1 1/2" x 1"

38,1 x 25,4 mm

24B - 1 - 2 - 3

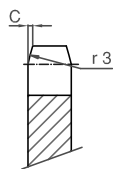
Para cadenas de rodillos

For roller chains

Pour chaînes à rouleaux

DIN 8187

ISO / R 606



Piñón

Sprocket / Pignon

mm

Radio del diente r_3 38

Tooth radius r_3

Radius dent r_3

Ancho del radio C 4

Radius width C

Largeur Radius C

Ancho del diente B1 24,1

Tooth width B1

Largeur dent B1

Ancho del diente b1 23,6

Tooth width b1

Largeur dent b1

Ancho de los dientes B_2 72

Teeth width B_2

Largeur dents B_2

Ancho de los dientes B_3 120,3

Teeth width B_3

Largeur dents B_3

Cadena

Chain / Chaîne

mm

Paso 38,1

Pitch

Pas

Ancho interior 25,4

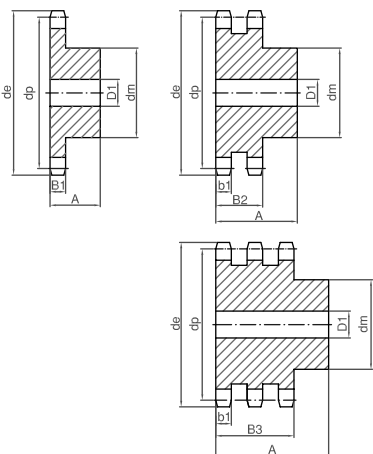
Inner width

Largeur intérieur

Ø Rodillo 25,4

Ø Roller

Ø Rouleau



Z	de	dp	S			D			T		
			dm	D1	A	dm	D1	A	dm	D1	A
8	113,0	99,50	58	20	45	58	25	95	58	25	140
9	125,0	111,40	70	20	45	70	25	95	70	25	140
10	137,0	123,29	80	20	45	80	25	95	80	25	140
11	149,0	135,21	90	25	50	90	25	100	90	30	150
12	161,0	147,22	102	25	50	102	25	100	102	30	150
13	173,0	159,18	114	25	50	114	25	100	114	30	150
14	185,0	171,22	128	25	50	128	25	100	128	30	150
15	197,0	183,26	132	25	50	132	25	100	132	30	150
16	209,0	195,30	136*	25	55	136*	30	100	136*	30	150
17	221,0	207,34	136*	25	55	136*	30	100	136*	30	150
18	233,0	219,42	136*	25	55	160*	30	100	160*	30	150
19	245,0	231,49	136*	25	55	160*	30	100	160*	30	150
20	257,5	243,57	136*	25	55	160*	30	100	160*	30	150
21	270,5	255,65	150*	30	60	160*	30	100	160*	40	150
22	282,5	267,73	150*	30	60	160*	30	100	160*	40	150
23	294,5	279,80	150*	30	60	160*	30	100	160*	40	150
24	307,0	291,88	150*	30	60	160*	30	100	160*	40	150
25	319,0	304,00	150*	30	60	160*	30	100	160*	40	150
26	331,0	316,08	150*	30	60	160*	30	100	160*	40	150
27	343,0	328,19	150*	30	60	160*	30	100	160*	40	150
28	355,0	340,27	150*	30	60	160*	30	100	160*	40	150
29	367,5	352,38	150*	30	60	160*	30	100			
30	379,5	364,50	150*	30	60	160*	30	100	160*	40	150
31	391,5	376,62	150*	30	60	160*	40	100			
32	403,5	388,69	150*	30	60	160*	40	100	160*	40	150
33	415,5	400,81	150*	30	60	160*	40	100			
34	428,0	412,83	150*	30	60	160*	40	100			
35	440,0	425,04	150*	30	60	160*	40	100	160*	40	150
36	452,0	437,16	150*	30	60	160*	40	100			
37	464,0	449,27	150*	30	60	160*	40	100			
38	476,5	461,39	150*	30	60	160*	40	100	160*	40	150
40	501,5	485,62	150*	30	60	160*	40	100	160*	40	150
57	707,5	691,63	168*	30	99	180*	40	133	200*	40	153
76	939,0	921,98	178*	40	118	200*	40	133	220*	40	155
95	1169,0	1152,33	178*	40	118						

* Cubo soldado / Welded hub / Moyeu soudé

Dişliler

Roller chain sprockets

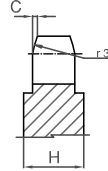
Discos

Platewheels / Disques

8 x 3,0 mm

05B - 1 - 2

Para cadenas de rodillos
For roller chains
Pour chaînes à rouleaux
DIN 8187
ISO / R 606
*



Disco

Platewheel / Disque mm

Radio del diente r_3 8
Tooth radius r_3
Radius dent r_3

Ancho del radio C 0,8
Radius width C
Largeur Radius C

Ancho del diente B1 2,8
Tooth width B1
Largeur dent B1

Ancho del diente b1 2,7
Tooth width b1
Largeur dent b1

Ancho de los dientes B_2 8,3
Teeth width B_2
Largeur dents B_2

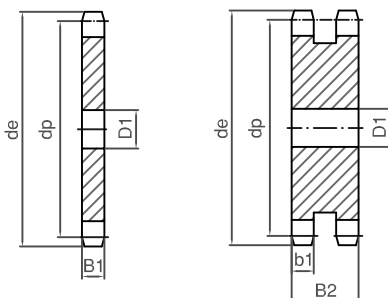
Cadena

Chain / Chaîne mm

Paso 8
Pitch
Pas

Ancho interior 3
Inner width
Largeur intérieur

Ø Rodillo 5
Ø Roller
Ø Rouleau



* Desde / From z46 H=4 mm

Z	de	dp	S	D
			D1	D1
8	23,4	20,90	6	8
9	25,9	23,39	6	8
10	28,4	25,89	8	8
11	31,0	28,39	8	8
12	33,7	30,91	8	8
13	36,7	33,42	8	8
14	39,2	35,95	8	8
15	41,7	38,48	8	8
16	44,2	41,01	8	10
17	46,7	43,53	8	10
18	49,2	46,07	8	10
19	51,7	48,61	8	10
20	54,2	51,14	8	10
21	57,2	53,67	10	10
22	59,4	56,21	10	10
23	62,2	58,75	10	10
24	64,7	61,29	10	10
25	67,2	63,83	10	10
26	69,7	66,37	10	12
27	72,3	68,91	10	12
28	74,7	71,45	10	12
29	77,2	73,99	10	12
30	80,2	76,53	10	12
31	82,7	79,08	10	12
32	85,2	81,61	10	12
33	87,7	84,16	10	12
34	90,2	86,70	10	12
35	92,7	89,24	10	12
36	95,2	91,79	10	12
37	97,7	94,33	12	12
38	100,2	96,88	12	12
39	102,7	99,42	12	12
40	105,2	101,97	12	12
41	108,4	104,51	12	16
42	111,0	107,05	12	16
43	113,5	109,60	12	16
44	116,1	112,14	12	16
45	118,6	114,69	12	16
46	121,2	117,23	12	16
47	123,7	119,77	12	16
48	125,5	122,32	12	16
49	128,9	124,86	12	16
50	131,5	127,41	12	16
51	134,0	129,95	12	16
52	136,6	132,49	16	16
53	139,1	135,04	16	16
54	141,7	137,59	16	16
55	144,2	140,13	16	16
56	146,8	142,68	16	16
57	149,3	145,22	16	16
58	151,9	147,77	16	16
59	154,5	150,31	16	16
60	156,0	152,85	16	16
62	162,2	157,95	16	16
64	167,3	163,04	16	16
65	169,8	165,68	16	20
66	172,4	168,13	16	20
68	177,5	173,22	16	20
70	182,6	178,31	16	20
72	187,7	183,41	16	20
75	196,7	191,04	20	20
76	196,7	193,59	20	20
78	203,0	198,68	20	20
80	208,1	203,77	20	20
85	220,8	216,5	20	20
90	233,6	229,23	20	20
95	246,3	241,96	20	20
100	259,1	254,68	20	20
110	284,6	280,15	20	20
114	294,8	290,33	20	20
120	310,1	305,61	20	20
125	322,8	318,34	20	20

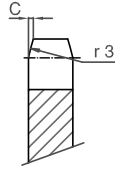
Dişliler Roller chain sprockets



Discos Platewheels / Disques

3/8" x 7/32"
9,525 x 5,72 mm
06B - 1 - 2 - 3

Para cadenas de rodillos
For roller chains
Pour chaînes à rouleaux
DIN 8187
ISO / R 606



Disco Platewheel / Disque

Radio del diente r_3 10
Tooth radius r_3
Radius dent r_3

Ancho del radio C 1
Radius width C
Largeur Radius C

Ancho del diente B1 5,3
Tooth width B1
Largeur dent B1

Ancho del diente b1 5,2
Tooth width b1
Largeur dent b1

Ancho de los dientes B_2 15,4
Teeth width B_2
Largeur dents B_2

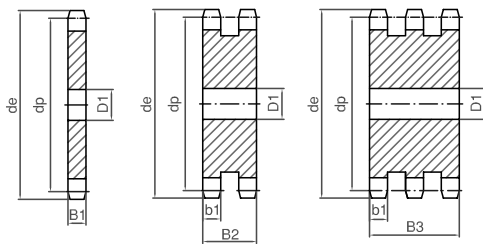
Ancho de los dientes B_3 25,6
Teeth width B_3
Largeur dents B_3

Cadena Chain / Chaîne

Paso 9,525
Pitch
Pas

Ancho interior 5,72
Inner width
Largeur intérieur

Ø Rodillo 6,35
Ø Roller
Ø Rouleau



Z	de	dp	S	D	T
			D1	D1	D1
8	28,6	24,89	6	8	8
9	31,5	27,85	8	8	8
10	34,5	30,82	8	8	10
11	37,5	33,80	8	10	12
12	40,5	36,80	8	10	12
13	43,5	39,80	8	10	12
14	46,5	42,80	8	10	12
15	49,5	45,81	8	10	12
16	52,5	48,82	10	12	12
17	55,5	51,83	10	12	12
18	58,6	54,85	10	12	12
19	61,6	57,87	10	12	12
20	64,6	60,89	10	12	12
21	67,6	63,91	10	12	16
22	70,6	66,93	10	12	16
23	73,7	69,95	10	12	16
24	76,7	72,97	10	12	16
25	79,7	76,00	10	12	16
26	82,7	79,02	10	16	16
27	85,7	82,04	10	16	16
28	88,8	85,07	10	16	16
29	91,8	88,09	10	16	16
30	94,8	91,12	10	16	16
31	97,9	94,15	12	16	16
32	100,9	97,17	12	16	16
33	103,9	100,20	12	16	
34	106,9	103,23	12	16	16
35	110,0	106,26	12	16	16
36	113,0	109,29	12	16	20
37	116,0	112,32	12	16	
38	119,0	115,34	12	16	20
39	122,1	118,37	12	16	
40	125,1	121,4	12	16	20
41	129,0	124,43	16	20	
42	132,1	127,46	16	20	20
43	135,1	130,49	16	20	
44	138,1	133,52	16	20	20
45	141,1	136,54	16	20	20
46	144,2	139,58	16	20	
47	147,2	142,61	16		
48	150,2	145,64	16	20	20
49	153,3	148,66	16	20	
50	156,3	151,69	20	20	20
51	159,3	154,72	20	20	
52	162,4	157,75	20	20	
53	165,4	160,78	20	20	
54	168,4	163,82	20	20	
55	171,4	166,85	20	20	
56	174,5	169,88	20	20	
57	177,5	172,91	20	20	25
58	180,5	175,93	20	20	25
60	186,6	181,99	20	20	25
62	192,7	188,06	20	25	
64	198,7	194,12	20	25	25
65	201,8	197,15	20	25	25
66	204,8	200,18	20		25
68	210,8	206,24	20	25	
70	216,9	212,30	20	25	25
72	223,0	218,37	20	25	25
75	232,1	227,46	20	25	
76	235,1	230,49	20	25	25
78	241,2	236,55		25	
80	247,2	242,61	20	25	25
85	262,4	257,77	25	25	25
90	277,5	272,93	25	25	25
95	292,7	288,08	25	25	25
100	307,8	303,25	25	25	25
110	338,2	335,55	25	25	
114	350,3	345,68	25	25	25
120	368,5	363,86	25	25	
125	383,6	379,02	25	25	25

Dişliler Roller chain sprockets



Discos Platewheels / Disques

1/2" x 5/16"

12,7 x 7,75 mm

08B - 1 - 2 - 3

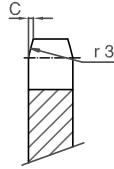
Para cadenas de rodillos

For roller chains

Pour chaînes à rouleaux

DIN 8187

ISO / R 606



Disco

Platewheel / Disque mm

Radio del diente r_3 13

Tooth radius r_3

Radius dent r_3

Ancho del radio C 1,3

Radius width C

Largeur Radius C

Ancho del diente B1 7,2

Tooth width B1

Largeur dent B1

Ancho del diente b1 7

Tooth width b1

Largeur dent b1

Ancho de los dientes B_2 21

Teeth width B_2

Largeur dents B_2

Ancho de los dientes B_3 34,9

Teeth width B_3

Largeur dents B_3

Cadena

Chain / Chaîne mm

Paso 12,7

Pitch

Pas

Ancho interior 7,75

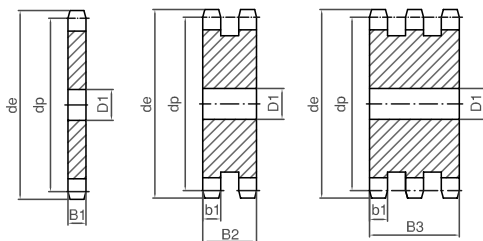
Inner width

Largeur intérieur

Ø Rodillo 8,51

Ø Roller

Ø Rouleau



Z	de	dp	S	D	T
			D1	D1	D1
8	38	33,18	8	10	10
9	42	37,13	8	10	10
10	45,9	41,1	8	10	10
11	49,9	45,07	10	10	12
12	53,9	49,07	10	10	12
13	57,9	53,06	10	10	12
14	61,9	57,07	10	10	12
15	65,9	61,01	10	10	12
16	69,9	65,1	10	12	16
17	74	69,11	10	12	16
18	78	73,14	10	12	16
19	82	77,16	10	12	16
20	86	81,19	10	12	16
21	90,1	85,22	12	16	16
22	94,1	89,24	12	16	16
23	98,1	93,27	12	16	16
24	102,1	97,29	12	16	16
25	106,2	101,33	12	16	16
26	110,2	105,36	16	16	16
27	114,2	109,4	16	16	16
28	118,3	113,42	16	16	16
29	122,3	117,46	16	16	16
30	126,3	121,5	16	16	16
31	130,4	125,54	16	16	16
32	134,4	129,56	16	16	20
33	138,4	133,6	16	16	20
34	142,5	137,64	16	16	20
35	146,5	141,68	16	16	20
36	150,6	145,72	16	20	20
37	154,6	149,76	16	20	20
38	158,6	153,8	16	20	20
39	162,7	157,83	16	20	20
40	166,7	161,87	16	20	20
41	172,4	165,91	20	20	25
42	176,5	169,91	20	20	25
43	180,5	173,99	20	20	25
44	184,6	178,03	20	20	25
45	188,6	182,07	20	20	25
46	192,6	186,1	20	20	25
47	196,7	190,14	20	20	25
48	200,7	194,18	20	20	25
49	204,8	198,22	20	20	25
50	208,8	202,26	20	20	25
51	212,8	206,3	20	25	25
52	216,9	210,34	20	25	25
53	220,9	214,37	20	25	25
54	225	218,43	20	25	25
55	229	222,46	20	25	25
56	233	226,5	20	25	25
57	237,1	230,54	20	25	25
58	241,1	234,58	20	25	25
59	245,2	238,62	20	25	25
60	249,2	242,66	20	25	25
62	257,3	250,75	25	25	25
64	265,4	258,82	25	25	25
65	269,4	262,86	25	25	25
66	273,4	266,9	25	25	25
68	281,5	274,99	25	25	25
70	289,6	283,07	25	25	25
72	297,7	291,16	25	25	25
75	309,8	303,27	25	25	25
76	313,9	307,33	25	25	25
78	321,9	315,4	25	25	25
80	330	323,48	25	25	25
85	350,2	343,69	25	25	25
90	370,4	363,9	25	25	25
95	390,7	384,11	25	25	25
100	410,9	404,31	25	25	25
110	451,3	444,74	25	25	25
114	467,4	460,9	25	25	25
120	491,7	485,16	25	25	25
125	511,0	505,37	25	25	25

Dişliler Roller chain sprockets

Discos Platewheels / Disques

5/8" x 3/8

15,875 x 9,65 m

10B - 1 - 2 - 3

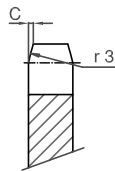
Para cadenas de rodillos

For roller chains

Pour chaînes à rouleaux

DIN 8187

ISO / R 606



Disco

Platewheel / Disque mm

Radio del diente r_3 16

Tooth radius r_3

Radius dent r_3

Ancho del radio C 1,6

Radius width C

Largeur Radius C

Ancho del diente B1 9,1

Tooth width B1

Largeur dent B1

Ancho del diente b1 9

Tooth width b1

Largeur dent b1

Ancho de los dientes B_2 25,5

Teeth width B_2

Largeur dents B_2

Ancho de los dientes B_3 42,1

Teeth width B_3

Largeur dents B_3

Cadena

Chain / Chaîne mm

Paso 15,875

Pitch

Pas

Ancho interior 9,65

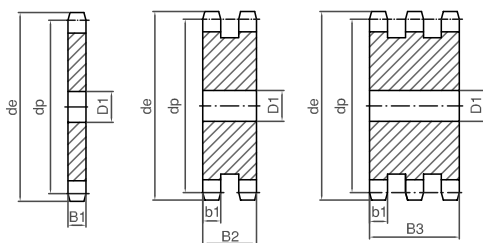
Inner width

Largeur intérieur

Ø Rodillo 10,16

Ø Roller

Ø Rouleau



Z	de	dp	S	D	T
			D1	D1	D1
8	48,4	41,48	10	10	12
9	53,3	46,42	10	10	12
10	58,3	51,37	10	10	12
11	63,2	56,34	10	10	12
12	68,2	61,34	10	10	12
13	73,2	66,32	10	10	12
14	78,2	71,34	12	10	12
15	83,2	76,36	12	12	12
16	88,3	81,37	12	12	16
17	93,3	86,39	12	12	16
18	98,3	91,42	12	12	16
19	103,3	96,45	12	12	16
20	108,4	101,49	12	12	16
21	113,4	106,52	12	16	16
22	118,4	111,55	12	16	16
23	123,5	116,58	12	16	16
24	128,5	121,62	12	16	16
25	133,6	126,66	12	16	16
26	138,6	131,7	16	20	20
27	143,6	136,75	16	20	20
28	148,7	141,78	16	20	20
29	153,7	146,83	16	20	20
30	158,8	151,87	16	20	20
31	163,8	156,92	16	20	20
32	168,9	161,95	16	20	20
33	173,9	167	16	20	20
34	178,9	172,05	16	20	20
35	184	177,1	16	20	20
36	189	182,15	20	20	25
37	194,1	187,2	20	20	25
38	199,1	192,24	20	20	25
39	204,2	197,29	20	20	25
40	209,2	202,34	20	20	25
41	215,8	207,39	20	25	25
42	220,8	212,44	20	25	25
43	225,9	217,49	20	25	25
44	230,9	222,53	20	25	25
45	236	227,58	20	25	25
46	241	236,63	20	25	25
47	246,1	237,66	20	25	25
48	251,1	242,73	20	25	25
49	256,2	247,78	20	25	25
50	261,2	252,82	20	25	25
51	266,3	257,87	20	25	25
52	271,3	262,92	20	25	25
53	276,4	267,97	20	25	25
54	281,4	273,03	20	25	25
55	286,5	278,08	20	25	25
56	291,5	283,13	25	25	25
57	296,6	288,18	25	25	25
58	301,6	293,23	25	25	25
60	311,7	303,32	25	25	25
62	321,8	313,43	25	25	25
64	331,9	323,53	25	25	30
65	337	328,58	25	25	30
66	342	333,63	25	25	30
68	352,1	343,74	25	25	30
70	362,2	353,84	25	25	30
72	372,3	363,95	25	25	30
75	387,5	379,09	25	25	30
76	392,5	384,16	25	25	30
78	402,6	394,25	25	25	30
80	412,7	404,35	25	25	30
85	438	429,62	30	30	30
90	463,3	454,88	30	30	30
95	488,5	480,14	30	30	30
100	513,8	505,4	30	30	30
110	564,3	555,92	30	30	30
114	584,5	576,13	30	30	30
120	614,8	606,44	30	30	30
125	640,1	631,71	30	30	30

Dişliler

Roller chain sprockets

Discos

Platewheels / Disques

3/4" x 7/16"

19,05 x 11,68 mm

12B - 1 - 2 - 3

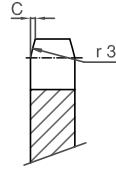
Para cadenas de rodillos

For roller chains

Pour chaînes à rouleaux

DIN 8187

ISO / R 606



Disco

Platewheel / Disque mm

Radio del diente r_3 19

Tooth radius r_3

Radius dent r_3

Ancho del radio C 2

Radius width C

Largeur Radius C

Ancho del diente B1 11,1

Tooth width B1

Largeur dent B1

Ancho del diente b1 10,8

Tooth width b1

Largeur dent b1

Ancho de los dientes B_2 30,3

Teeth width B_2

Largeur dents B_2

Ancho de los dientes B_3 49,8

Teeth width B_3

Largeur dents B_3

Cadena

Chain / Chaîne mm

Paso 19,05

Pitch

Pas

Ancho interior 11,68

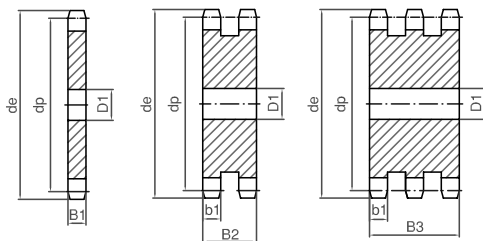
Inner width

Largeur intérieur

Ø Rodillo 12,07

Ø Roller

Ø Rouleau



Z	de	dp	S	D	T
			D1	D1	D1
8	58,0	49,78	10	12	12
9	63,9	55,70	10	12	12
10	69,8	61,64	10	12	12
11	75,8	67,61	12	12	16
12	81,8	63,50	14	14	16
13	87,8	79,50	14	14	16
14	93,8	85,61	14	16	16
15	99,8	91,63	14	16	16
16	105,8	97,65	14	16	20
17	111,9	103,67	14	16	20
18	117,9	109,71	14	16	20
19	123,9	115,75	14	16	20
20	130,0	121,78	14	16	20
21	136,0	127,82	16	20	20
22	142,0	133,86	16	20	20
23	148,1	139,90	16	20	20
24	154,1	145,94	16	20	20
25	160,2	152,00	16	20	20
26	166,2	158,04	16	20	20
27	172,3	164,09	16	20	20
28	178,3	170,13	16	20	20
29	184,4	176,19	16	20	20
30	190,4	182,25	16	20	20
31	196,5	188,31	20	20	25
32	202,5	194,35	20	20	25
33	208,6	200,4	20	20	25
34	214,6	206,46	20	20	25
35	220,7	212,52	20	20	25
36	226,8	218,58	20	25	25
37	232,8	224,64	20	25	25
38	238,9	230,69	20	25	25
39	244,9	236,75	20	25	25
40	251,0	242,81	20	25	25
41	258,9	248,87	25	25	25
42	265,0	254,93	25	25	25
43	271,1	260,98	25	25	25
44	277,1	267,03	25	25	25
45	283,2	273,10	25	25	25
46	289,2	279,16	25	25	25
47	295,3	285,21	25	25	25
48	301,4	291,27	25	25	25
49	307,4	297,33	25	25	25
50	313,5	303,39	25	25	25
51	319,5	309,45	25	25	25
52	325,6	315,5	25	25	25
53	331,6	321,56	25	25	25
54	337,7	327,64	25	25	25
55	343,8	333,7	25	25	25
56	349,8	339,75	25	25	25
57	355,9	345,81	25	25	30
58	362,0	351,87	25	25	30
60	374,1	363,99	25	25	30
62	386,2	376,12	25	30	30
64	398,3	388,24	25	30	30
65	404,4	394,29	25	30	30
68	422,6	412,49	30	30	30
70	434,7	424,60	30	30	30
72	446,8	436,74	30	30	30
75	465,0	454,91	30	30	30
76	471,1	460,99	30	30	30
78	483,2	473,10	30	30	30
80	495,3	485,22	30	30	30
85	525,6	515,55	30	30	30
90	555,9	545,86	30	30	30
95	586,2	576,17	30	30	30
100	616,6	606,47	30	30	30
110	677,2	667,11	30	30	30
114	701,4	691,36	30	30	30
120	737,8	727,74	30	30	30
125	768,1	758,05	30	30	30

Dişliler

Roller chain sprockets

Discos

Platewheels / Disques

1" x 17,02 mm

25,4 x 17,02 mm

16B - 1 - 2 - 3

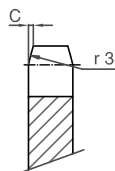
Para cadenas de rodillos

For roller chains

Pour chaînes à rouleaux

DIN 8187

ISO / R 606



Disco

Platewheel / Disque

mm

Radio del diente r_3 26

Tooth radius r_3

Radius dent r_3

Ancho del radio C 2,5

Radius width C

Largeur Radius C

Ancho del diente B1 16,2

Tooth width B1

Largeur dent B1

Ancho del diente b1 15,8

Tooth width b1

Largeur dent b1

Ancho de los dientes B_2 47,7

Teeth width B_2

Largeur dents B_2

Ancho de los dientes B_3 79,6

Teeth width B_3

Largeur dents B_3

Cadena

Chain / Chaîne

mm

Paso 25,4

Pitch

Pas

Ancho interior 17,02

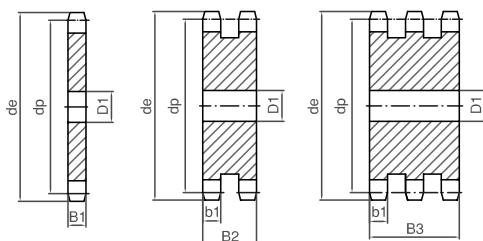
Inner width

Largeur intérieur

Ø Rodillo 15,88

Ø Roller

Ø Rouleau



Z	de	dp	S	D	T
			D1	D1	D1
8	77,9	66,37	16	16	16
9	85,8	74,24	16	16	16
10	93,8	82,19	16	16	16
11	101,7	90,14	16	20	20
12	109,7	98,14	16	20	20
13	117,7	106,12	16	20	20
14	125,7	114,15	16	20	20
15	133,7	122,17	16	20	20
16	141,8	130,20	20	20	25
17	149,8	138,22	20	20	25
18	157,8	146,28	20	20	25
19	165,9	154,33	20	20	25
20	173,9	160,38	20	20	25
21	182,0	170,43	20	25	25
22	190,1	178,48	20	25	25
23	198,1	186,53	20	25	25
24	206,2	194,59	20	25	25
25	214,2	202,66	20	25	25
26	222,3	210,72	20	25	30
27	230,4	218,79	20	25	30
28	238,4	226,85	20	25	30
29	246,5	234,92	20	25	30
30	254,6	243,00	20	25	30
31	262,6	251,08	25	25	30
32	270,7	259,13	25	25	30
33	278,8	267,21	25	25	30
34	286,9	275,28	25	25	30
35	294,9	283,36	25	25	30
36	303,0	291,44	25	25	30
37	311,1	299,51	25	25	30
38	319,2	307,59	25	25	30
39	327,2	315,67	25	25	30
40	335,3	323,73	25	25	30
41	345,6	331,82	25	25	30
42	353,7	339,90	25	25	30
43	361,7	347,98	25	25	30
44	369,8	356,06	25	25	30
45	377,9	364,12	25	25	30
46	386,0	372,21	25	25	30
47	394,1	380,29	25	25	30
48	402,1	388,26	25	25	30
49	410,2	396,44	25	25	30
50	418,3	404,52	25	25	30
51	426,4	412,60	30	30	40
52	434,5	420,67	30	30	40
53	442,5	428,65	30	30	40
54	450,6	436,85	30	30	40
55	458,7	444,93	30	30	40
56	466,8	453,01	30	30	40
57	474,9	461,07	30	30	40
58	482,9	469,16	30	30	40
59	490,0	477,24	30	30	40
60	499,1	485,32	30	30	40
62	515,3	501,50	30	30	40
64	531,4	517,65	30	30	40
65	539,5	525,73	30	30	40
66	547,6	533,81	30	30	40
68	563,8	549,98	30	30	40
70	579,9	566,14	30	30	40
72	596,1	582,32	30	30	40
75	620,3	606,55	30	30	40
76	628,4	614,65	30	30	40
78	644,6	630,80	30	30	40
80	660,7	646,96	30	30	40
85	701,2	687,40	30	30	40
90	741,6	727,81	30	30	40
95	782,0	768,22	30	30	40
100	822,4	808,63	30	30	40
110	903,3	889,48	30	30	40
114	935,6	921,82	30	30	40
120	984,1	970,33	30	30	40
125	1024,5	1010,73	30	30	40

Dişliler

Roller chain sprockets

Discos

Platewheels / Disques

1 1/4" x 3/4"

31,75 x 19,56 mm

20B - 1 - 2 - 3

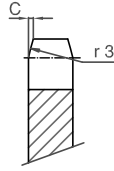
Para cadenas de rodillos

For roller chains

Pour chaînes à rouleaux

DIN 8187

ISO / R 606



Disco

Platewheel / Disque

mm

Radio del diente r_3 32

Tooth radius r_3

Radius dent r_3

Ancho del radio C 3,5

Radius width C

Largeur Radius C

Ancho del diente B1 18,5

Tooth width B1

Largeur dent B1

Ancho del diente b1 18,2

Tooth width b1

Largeur dent b1

Ancho de los dientes B_2 54,6

Teeth width B_2

Largeur dents B_2

Ancho de los dientes B_3 91

Teeth width B_3

Largeur dents B_3

Cadena

Chain / Chaîne

mm

Paso 31,75

Pitch

Pas

Ancho interior 19,56

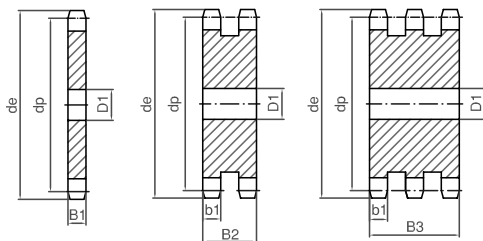
Inner width

Largeur intérieur

Ø Rodillo 19,05

Ø Roller

Ø Rouleau



Z	de	dp	S	D	T
			D1	D1	D1
8	96	82,96	16	20	20
9	106,5	92,84	16	20	20
10	117	102,74	16	20	20
11	127,0	112,68	20	20	25
12	137	122,68	20	20	25
13	147,5	132,65	20	20	25
14	157,6	142,68	20	20	25
15	167,7	152,72	20	20	25
16	177,7	162,75	20	30	30
17	187,7	172,78	20	30	30
18	197,8	182,85	20	30	30
19	207,9	192,91	20	30	30
20	217,9	202,98	20	30	30
21	228	213,04	25	30	30
22	238,1	223,11	25	30	30
23	248,2	233,17	25	30	30
24	258,3	243,23	25	30	30
25	268,4	253,33	25	30	30
26	278,4	263,4	30	30	30
27	288,5	273,48	30	30	30
28	298,5	283,56	30	30	30
29	308,6	293,65	30	30	30
30	318,7	303,75	30	30	30
31	328,8	313,85	30	30	30
32	338,9	323,91	30	30	30
33	349	334,01	30		
34	359,1	344,10	30	30	30
35	369,2	354,2	30	30	30
36	379,2	364,3	30	30	30
37	389,3	374,39	30		
38	399,4	384,49	30	30	30
39	409,5	394,59	30		
40	419,6	404,66	30	30	30
41	430,7	414,78	30		
42	440,8	424,88	30	30	
43	450,9	434,97	30		
44	461	445,07	30		
45	471,1	455,17	30	30	40
46	481,2	465,26	30	30	
48	501,4	485,46	30	30	
50	521,6	505,65	30	30	40
52	541,8	525,94	30	40	
54	562	546,07	30		
55	572,1	556,16	30		40
56	582,2	566,26	30		
57	592,3	576,36	30	40	40
58	602,4	586,45	30		
60	622,6	606,65	30	40	40
64	663	647,06	30		
65	673,1	657,16	30	40	40
70	723,6	707,67	30	40	40
75	774,2	758,19	30		
76	784,3	768,32	30	40	40
80	824,7	808,72	30		
85	875,2	859,25	30		
90	925,7	909,76	30		
95	976,2	960,28	30	40	
100	1026,7	1010,79	40		
114	1068,2	1152,26	40	40	40

Dişliler

Roller chain sprockets

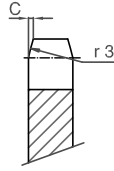


Discos

Platewheels / Disques

1 1/2" x 1
38,1 x 25,4 mm
24B - 1 - 2 - 3

Para cadenas de rodillos
 For roller chains
 Pour chaînes à rouleaux
 DIN 8187
 ISO / R 606



Disco

Platewheel / Disque

mm

Radio del diente r_3 38
 Tooth radius r_3
 Radius dent r_3

Ancho del radio C 4
 Radius width C
 Largeur Radius C

Ancho del diente B1 24,1
 Tooth width B1
 Largeur dent B1

Ancho del diente b1 23,6
 Tooth width b1
 Largeur dent b1

Ancho de los dientes B_2 72
 Teeth width B_2
 Largeur dents B_2

Ancho de los dientes B_3 120,3
 Teeth width B_3
 Largeur dents B_3

Cadena

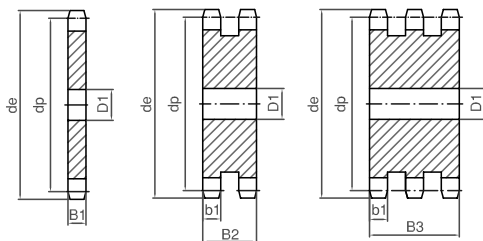
Chain / Chaîne

mm

Paso 38,1
 Pitch
 Pas

Ancho interior 25,4
 Inner width
 Largeur intérieur

Ø Rodillo 25,4
 Ø Roller
 Ø Rouleau



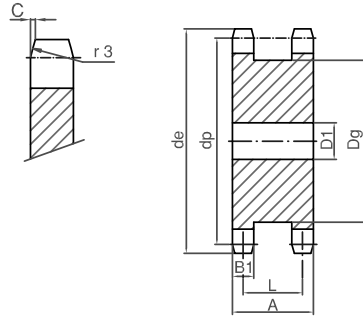
Z	de	dp	S	D	T
			D1	D1	D1
8	113,0	99,55	20	25	25
9	125,0	111,40	20	25	25
10	137,0	123,29	20	25	25
11	149,0	135,21	25	25	30
12	161,0	147,22	25	25	30
13	173,0	159,18	25	25	30
14	185,0	171,22	25	25	30
15	197,0	183,26	25	25	30
16	209,0	195,30	25	30	30
17	221,0	207,34	25	30	30
18	233,0	219,42	25	30	30
19	245,5	231,49	25	30	30
20	257,5	243,57	25	30	30
21	270,5	255,65	30	30	40
22	282,5	267,73	30	30	40
23	294,5	279,80	30	30	40
24	307,0	291,88	30	30	40
25	319,0	304,00	30	30	40
26	331,0	316,08	30	30	40
27	343,0	328,19	30	30	40
28	355,0	340,27	30	30	40
29	367,5	352,38	30	30	40
30	379,5	364,50	30	30	40
31	391,5	376,62	30	40	40
32	403,5	388,69	30	40	40
33	415,5	400,81	30	40	40
34	428,0	412,93	30	40	40
35	440,0	425,04	30	40	40
36	452,0	437,16	30	40	40
37	464,0	449,27	30	40	40
38	476,5	461,39	30	40	40
40	501,5	485,62	30	40	40
41	513,5	497,74	30	40	40
42	525,5	509,85	30	40	40
45	562,0	546,20	30	40	40
46	574,0	558,32	30	40	40
48	598,5	582,45	30	40	40
50	622,5	606,78	30	40	40
52	647,0	631,01	30	40	40
54	671,0	655,25	30	40	40
55	683,5	667,40	30	40	40
56	695,5	679,50	30	40	40
57	707,5	691,63	30	40	40
60	745,0	727,97	30	40	40
62	769,0	752,24	40	40	40
65	805,5	788,59	40	40	40
70	866,0	849,21	40	40	40
76	939,0	921,98	40	40	40
80	987,5	970,44	40	40	40
85	1048,0	1031,10	40	40	40
95	1169,0	1152,33	40	40	40

Dişliler

Roller chain sprockets

06B-1

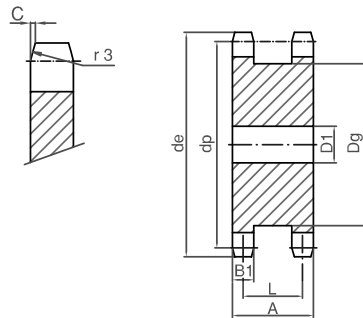
B1	C	r3
5,3	1	10



Z	de	dp	D1	Dg	A	L
13	43,5	39,80	10	28	24,3	19
14	46,5	42,80	10	31	24,3	19
15	49,5	45,81	10	34	24,3	19
16	52,5	48,82	10	37	24,3	19
17	55,5	51,83	10	40	24,3	19
18	58,6	54,85	10	43	24,3	19
19	61,6	57,87	10	46	24,3	19
20	64,6	60,89	10	49	24,3	19
21	67,6	63,91	12	52	24,3	19
23	73,7	69,95	12	59	24,3	19
25	79,7	76,00	12	65	24,3	19

08B-1

B1	C	r3
7,2	1,3	13



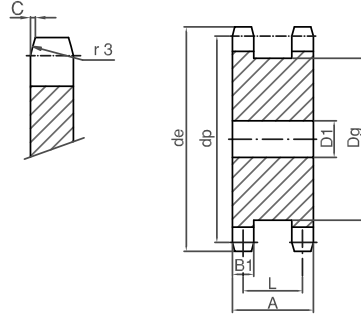
Z	de	dp	D1	Dg	A	L
12	53,9	49,07	10	33	31	23,8
13	57,9	53,06	10	37	31	23,8
14	61,9	57,07	10	42	31	23,8
15	65,9	61,09	10	45	31	23,8
16	69,9	65,10	10	49	31	23,8
17	74,0	69,11	12	53	31	23,8
18	78,0	73,14	12	57	31	23,8
19	82,0	77,16	12	62	31	23,8
20	86,0	81,19	12	66	31	23,8
21	90,1	85,22	14	70	31	23,8
23	98,1	93,27	14	78	31	23,8
25	106,2	101,33	14	86	31	23,8

Dişliler

Roller chain sprockets

10B-1

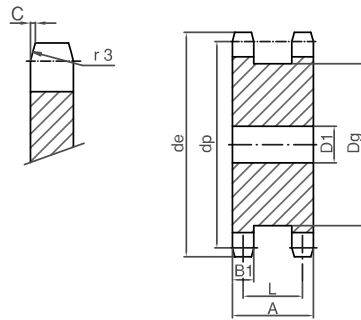
B1	C	r3
9,1	1,6	16



Z	de	dp	D1	Dg	A	L
12	68,2	61,34	12	45	36,5	27,3
13	73,2	66,32	12	50	36,5	27,3
14	78,2	71,34	12	55	36,5	27,3
15	83,2	76,36	12	60	36,5	27,3
16	88,3	81,37	14	65	36,5	27,3
17	93,3	86,39	14	70	36,5	27,3
18	98,3	91,42	14	75	36,5	27,3
19	103,3	96,45	14	80	36,5	27,3
20	108,4	101,49	14	85	36,5	27,3
21	113,4	106,52	16	90	36,5	27,3
23	123,5	116,58	16	100	36,5	27,3
25	133,6	126,66	16	110	36,5	27,3

12B-1

B1	C	r3
11,1	2	19



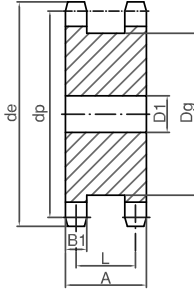
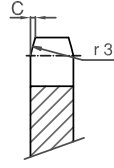
Z	de	dp	D1	Dg	A	L
12	81,8	73,60	14	53	45	33,9
13	87,8	79,59	14	59	45	33,9
14	93,8	85,61	14	65	45	33,9
15	99,8	91,63	14	71	45	33,9
16	105,8	97,65	14	77	45	33,9
17	111,9	103,67	16	83	45	33,9
18	117,9	109,71	16	89	45	33,9
19	123,9	115,75	16	95	45	33,9
20	130,0	121,78	16	101	45	33,9
21	136,0	127,82	20	107	45	33,9
23	148,1	139,90	20	119	45	33,9
25	160,2	152,00	20	131	45	33,9

Dişliler

Roller chain sprockets

16B-1

B1	C	r3
16,2	2,5	26



Z	de	dp	D1	Dg	A	L
13	117	106,12	16	81	63,5	47,3
14	125	114,15	16	89	63,5	47,3
15	133	122,17	16	97	63,5	47,3
16	141	130,20	20	105	63,5	47,3
17	149	138,22	20	113	63,5	47,3
18	157	146,28	20	121	63,5	47,3
19	165,2	154,33	20	129	63,5	47,3
20	173,2	162,38	20	137	63,5	47,3
21	181,2	170,43	20	145	63,5	47,3
23	197,5	186,53	20	161	63,5	47,3
25	213,5	202,66	20	177	63,5	47,3

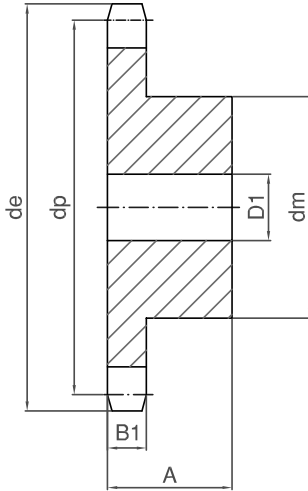
Dişliler

Roller chain sprockets

Para cadenas de rodillos
For roller chains
Pour chaînes à rouleaux
DIN 8187 - ISO / R 606

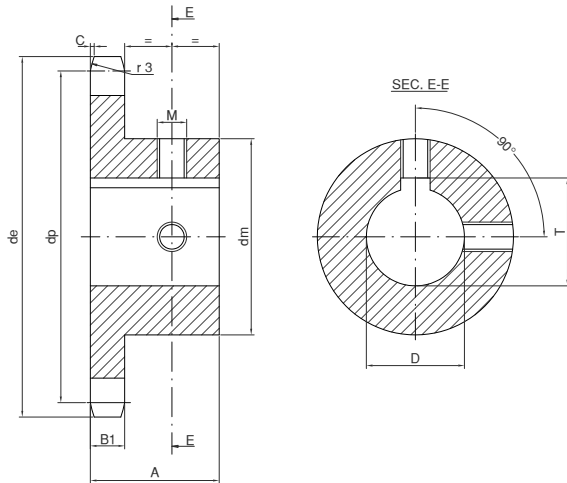
Material / Material / Matériel

Acero inoxidable
Stainless steel
Acier inox



Paso Pitch Pas	Z	de	dp	dm	D1	A
3/8"x7/32"	13	43,5	39,80	28	8	25
	15	49,5	45,81	34	8	25
	16	52,5	48,82	37	10	28
	17	55,5	51,83	40	10	28
	18	58,6	54,85	43	10	28
	19	61,6	57,87	45	10	28
	20	64,6	60,89	46	10	28
	21	67,6	63,91	48	12	28
	23	73,7	69,95	52	12	28
	25	79,7	76	57	12	28
	30	94,8	91,12	60	12	30
1/2"x5/16"	12	53,9	49,07	33	10	28
	13	57,9	53,6	37	10	28
	15	65,9	61,09	45	10	28
	16	69,9	65,1	50	12	28
	17	74	69,11	52	12	28
	18	78	73,14	56	12	28
	19	82	77,16	60	12	28
	20	86	81,19	64	12	28
	21	90,1	85,22	68	14	28
	23	98,1	93,27	70	14	28
	25	106,2	101,33	70	14	28
	30	126,3	121,5	80	16	30
5/8"x3/8"	13	73,2	66,32	47	12	30
	15	83,2	76,36	57	12	30
	16	88,3	81,37	60	12	30
	17	93,3	86,39	60	12	30
	18	98,3	91,42	70	14	30
	19	103,3	96,45	70	14	30
	20	108,4	101,49	75	14	30
	21	113,4	106,42	75	16	30
	23	123,5	116,58	80	16	30
	25	133,6	126,66	80	16	30
30	158,8	151,87	90	20	35	
3/4"x7/16"	13	87,8	79,59	58	16	35
	15	99,8	91,63	70	16	35
	16	105,8	97,65	75	16	35
	17	111,9	103,67	80	16	35
	18	117,9	109,71	80	16	35
	19	123,9	115,75	80	16	35
	20	130	121,78	80	16	35
	21	136	127,82	90	20	40
	23	148,1	139,9	90	20	40
	25	160,2	152	90	20	40
1"x17,02 mm	13	117,7	106,12	78	16	40
	15	133,7	122,17	92	16	40
	16	141,8	130,2	100	20	45
	17	149,8	138,22	100	20	45
	18	157,8	146,28	100	20	45
	19	165,9	154,33	100	20	45
	20	173,9	162,38	100	20	45
	21	182	170,43	110	20	50

Dişliler Roller chain sprockets



3/8" X 7/32"
9,525 X 5,72 mm

06B-1

Para cadenas de rodillos

For roller chains

Pour chaînes à rouleaux

DIN 8187

ISO / R 606

Cadena/ Chain / Chaîne **mm**

Paso **9,525**

Pitch

Pas

Ancho interior **5,75**

Inner width

Largeur intérieur

ø Rodillo **6,35**

ø Roller

ø Rouleau

Ancho diente **5,3**

Tooth width

Largeur dent

Material / matériel C-45

Z	de	dp	dm	A	D=Ø de Eje Bore Ø Ø Axe
13	43,5	39,8	28	25	10 - 12 - 14 - 15
14	46,5	42,8	31	25	10 - 12 - 14 - 15 - 16 - 18
15	49,5	45,81	34	25	14 - 15 - 16 - 18 - 19 - 20
16	52,5	48,82	37	28	12 - 14 - 15 - 16 - 18 - 19 - 20 - 22
17	55,5	51,83	40	28	12 - 14 - 15 - 16 - 18 - 19 - 20 - 22
18	58,6	54,85	43	28	15 - 16 - 18 - 19 - 20 - 24 - 25
19	61,6	57,87	45	28	15 - 16 - 18 - 19 - 20 - 22 - 24 - 25
20	64,6	60,89	46	28	15 - 16 - 18 - 19 - 20 - 22 - 24 - 25
21	67,6	63,91	48	28	15 - 16 - 18 - 19 - 20 - 22 - 24 - 25
22	70,6	66,95	50	28	15 - 16 - 18 - 19 - 20 - 22 - 24 - 25
23	73,7	69,95	52	28	15 - 16 - 18 - 19 - 20 - 22 - 24 - 25
24	76,7	72,97	54	28	19 - 20 - 22 - 24 - 25 - 28 - 30
25	79,7	76	57	28	20 - 22 - 24 - 25 - 28 - 30
30	94,8	91,12	60	30	20 - 22 - 24 - 25 - 28 - 30

1/2" X 5/16"

12,7 X 7,75 mm

08B-1

Para cadenas de rodillos

For roller chains

Pour chaînes à rouleaux

DIN 8187

ISO / R 606

Cadena/ Chain / Chaîne **mm**

Paso **12,7**

Pitch

Pas

Ancho interior **7,75**

Inner width

Largeur intérieur

ø Rodillo **8,51**

ø Roller

ø Rouleau

Ancho diente **7,2**

Tooth width

Largeur dent

Material / matériel C-45

Z	de	dp	dm	A	D=Ø de Eje Bore Ø Ø Axe
12	53,9	49,07	33	28	12 - 14 - 15 - 16 - 18 - 19 - 20
13	57,9	50,06	37	28	12 - 14 - 15 - 16 - 18 - 19 - 20 - 22
14	61,9	57,07	41	28	15 - 16 - 18 - 19 - 20 - 22 - 24 - 25
15	65,9	61,09	45	28	15 - 16 - 18 - 19 - 20 - 22 - 24 - 25 - 28
16	69,9	65,1	50	28	15 - 16 - 18 - 19 - 20 - 22 - 24 - 25 - 28 - 30
17	74	69,11	52	28	15 - 16 - 18 - 19 - 20 - 22 - 24 - 25 - 28 - 30 - 32
18	78	73,14	56	28	20 - 22 - 24 - 25 - 28 - 30 - 32 - 35 - 38
19	82	77,16	60	28	20 - 22 - 24 - 25 - 28 - 30 - 32 - 35 - 38
20	86	81,19	64	28	20 - 22 - 24 - 25 - 28 - 30 - 32 - 35 - 38
21	90,1	85,22	68	28	24 - 25 - 28 - 30 - 32 - 35 - 38
22	94,1	89,24	70	28	24 - 25 - 28 - 30 - 32 - 35 - 38
23	98,1	93,27	70	28	22 - 24 - 25 - 28 - 30 - 32 - 35 - 38
24	102,1	97,29	70	28	22 - 24 - 25 - 28 - 30 - 32 - 35 - 38
25	106,2	101,3	70	28	22 - 24 - 25 - 28 - 30 - 32 - 35 - 38
30	126,3	121,5	80	30	25 - 28 - 30 - 35 - 38

Dişliler

Roller chain sprockets



5/8" X 3/8"
15,875 X 9,65 mm
10B-1

Para cadenas de rodillos
For roller chains
Pour chaînes à rouleaux
DIN 8187
ISO / R 606

Cadena/ Chain / Chaîne **mm**

Paso **15,875**

Pitch

Pas

Ancho interior **9,65**

Inner width

Largeur intérieur

ø Rodillo **10,16**

ø Roller

ø Rouleau

Ancho diente **9,1**

Tooth width

Largeur dent

Material / matériel C-45

Z	de	dp	dm	A	D=Ø de Eje Bore Ø Ø Axe
12	68,2	61,34	42	30	15 - 16 - 18 - 19 - 20 - 22 - 24 - 25
13	73,2	66,32	47	30	15 - 16 - 18 - 19 - 20 - 22 - 24 - 25 - 28 - 30
14	78,2	71,34	52	30	15 - 16 - 18 - 19 - 20 - 22 - 24 - 25 - 28 - 30 - 32
15	83,2	76,36	57	30	19 - 20 - 22 - 24 - 25 - 28 - 30 - 32 - 35
16	88,3	81,37	60	30	19 - 20 - 22 - 24 - 25 - 28 - 30 - 32 - 35 - 38
17	93,3	86,39	60	30	19 - 20 - 22 - 24 - 25 - 28 - 30 - 32 - 35 - 38
18	98,3	91,42	70	30	22 - 24 - 25 - 28 - 30 - 32 - 35 - 38 - 40 - 42
19	103,3	96,45	70	30	22 - 24 - 25 - 28 - 30 - 32 - 35 - 38 - 40 - 42
20	108,4	101,49	75	30	28 - 30 - 32 - 35 - 38 - 40 - 42
21	113,4	106,52	75	30	28 - 30 - 32 - 35 - 38 - 40 - 42
22	118,4	111,55	80	30	28 - 30 - 32 - 35 - 38 - 40 - 42
23	123,5	116,58	80	30	28 - 30 - 32 - 35 - 38 - 40 - 42
24	128,5	121,62	80	30	28 - 30 - 32 - 35 - 38 - 40 - 42
25	133,6	126,66	80	30	28 - 30 - 32 - 35 - 38 - 40 - 42

3/4" X 7/16"
9,05 X 11,68 mm
12B-1

Para cadenas de rodillos
For roller chains
Pour chaînes à rouleaux
DIN 8187
ISO / R 606

Cadena/ Chain / Chaîne **mm**

Paso **19,05**

Pitch

Pas

Ancho interior **11,68**

Inner width

Largeur intérieur

ø Rodillo **12,07**

ø Roller

ø Rouleau

Ancho diente **11,1**

Tooth width

Largeur dent

Material / matériel C-45

Z	de	dp	dm	A	D=Ø de Eje Bore Ø Ø Axe
12	81,8	73,6	52	35	19 - 20 - 22 - 24 - 25 - 28 - 30
13	87,8	79,53	58	35	19 - 20 - 22 - 24 - 25 - 28 - 30 - 32 - 35
14	93,8	85,61	64	35	24 - 25 - 28 - 30 - 32 - 35 - 38
15	99,8	91,63	70	35	24 - 25 - 28 - 30 - 32 - 35 - 38 - 40
16	105,8	97,65	75	35	28 - 30 - 32 - 35 - 38 - 40
17	111,9	103,67	80	35	28 - 30 - 32 - 35 - 38 - 40 - 42
18	117,9	109,71	80	35	28 - 30 - 32 - 35 - 38 - 40 - 42
19	123,9	115,75	80	35	28 - 30 - 32 - 35 - 38 - 40 - 42 - 45 - 48 - 50
20	130	121,78	80	35	28 - 30 - 32 - 35 - 38 - 40 - 42 - 45 - 48 - 50
21	136	127,82	90	40	28 - 30 - 32 - 35 - 38 - 40 - 42 - 45 - 48 - 50
22	142	133,86	90	40	32 - 35 - 38 - 40 - 42 - 45 - 48 - 50
23	148,1	139,9	90	40	32 - 35 - 38 - 40 - 42 - 45 - 48 - 50
24	154,1	145,94	90	40	32 - 35 - 38 - 40 - 42 - 45 - 48 - 50
25	160,2	152	90	40	32 - 35 - 38 - 40 - 42 - 45 - 48 - 50

1" X 17,02 mm
25,4 X 17,02 mm
16B-1

Para cadenas de rodillos
For roller chains
Pour chaînes à rouleaux
DIN 8187
ISO / R 606

Cadena/ Chain / Chaîne **mm**

Paso **25,4**

Pitch

Pas

Ancho interior **17,02**

Inner width

Largeur intérieur

ø Rodillo **15,88**

ø Roller

ø Rouleau

Ancho diente **16,2**

Tooth width

Largeur dent

Material / matériel C-45

Z	de	dp	dm	A	D=Ø de Eje Bore Ø Ø Axe
12	109,7	98,14	69	40	25 - 28 - 30 - 32 - 35 - 38 - 40 - 42
13	117,7	106,12	78	40	28 - 30 - 32 - 35 - 38 - 40 - 42 - 45 - 48 - 50
14	125,7	114,15	84	40	32 - 35 - 38 - 40 - 42 - 45 - 48 - 50
15	133,7	122,17	92	40	32 - 35 - 38 - 40 - 42 - 45 - 48 - 50
16	141,8	130,2	100	45	32 - 35 - 38 - 40 - 42 - 45 - 48 - 50
17	149,8	138,22	100	45	32 - 35 - 38 - 40 - 42 - 45 - 48 - 50
18	157,8	146,28	100	45	32 - 35 - 38 - 40 - 42 - 45 - 48 - 50
19	165,9	154,33	100	45	32 - 35 - 38 - 40 - 42 - 45 - 48 - 50
20	173,9	162,38	100	45	32 - 35 - 38 - 40 - 42 - 45 - 48 - 50
21	182,0	170,43	110	50	40 - 42 - 45 - 48 - 50
22	190,1	178,48	110	50	40 - 42 - 45 - 48 - 50
23	198,1	186,53	110	50	40 - 42 - 45 - 48 - 50
24	206,2	194,53	110	50	40 - 42 - 45 - 48 - 50
25	214,2	202,66	110	50	40 - 42 - 45 - 48 - 50

Dişliler Roller chain sprockets



Paso Pitch Pas	Z	Casquillo Taper Moyeu	Fig.	Ø Cubo Bush Douille dm	Ancho Width Largeur A
3/8" 06-B	17	1008	1	45	22
	18	1008	1	45	22
	19	1008	1	45	22
	20	1008	1	46	22
	21	1008	1	46	22
	22	1108	1	50	22
	23	1210	1	63	25
	24	1210	1	63	25
	25	1210	1	63	25
	26	1210	1	63	25
	27	1210	1	63	25
	28	1210	1	63	25
	30	1210	1	63	25
	38	1210	1	70	25
	45	1210	1	70	25
	57	1210	1	70	25
	76	1210	1	70	25
95	1210	1	80	25	
114	1215	1	80	38	
1/2" 08-B	15	1008	1	45	22
	16	1108	1	50	22
	17	1210	1	60	25
	18	1210	1	60	25
	19	1210	1	63	25
	20	1610	1	71	25
	21	1610	1	71	25
	22	1610	1	71	25
	23	1610	1	76	25
	24	1610	1	76	25
	25	1610	1	76	25
	26	1610	1	76	25
	27	1610	1	76	25
	28	2012	1	90	32
	30	2012	1	90	32
	38	2012	1	90	32
	45	2012	1	100	32
57	2012	1	111	32	
76	2012	1	111	32	
95	2012	1	111	32	
114	2517	1	124	45	
5/8" 10-B	13	1008	1	47	22
	14	1108	1	52	22
	15	1210	1	60	25
	16	1610	1	70	25
	17	1610	1	71	25
	18	1610	1	75	25
	19	1610	1	75	25
	20	1610	1	75	25
	21	1610	1	76	25
	22	1610	1	76	25
	23	1610	1	76	25
	24	2012	1	90	32
	25	2012	1	90	32
	26	2012	1	90	32
	27	2012	1	90	32
	28	2012	1	90	32
	30	2012	1	90	32
38	2012	1	100	32	
45	2012	1	100	32	
57	2012	1	100	32	
76	2012	1	100	32	
95	2517	1	110	45	
114	2517	1	110	45	

Paso Pitch Pas	Z	Casquillo Taper Moyeu	Fig.	Ø Cubo Bush Douille dm	Ancho Width Largeur A
3/4" 12-B	13	1210	1	60	25
	14	1610	1	70	25
	15	1610	1	70	25
	16	1610	1	75	25
	17	1610	1	76	25
	18	2012	1	90	32
	19	2012	1	90	32
	20	2012	1	90	32
	21	2517	1	102	45
	22	2517	1	102	45
	23	2517	1	108	45
	24	2517	1	108	45
	25	2517	1	108	45
	26	2517	1	108	45
	27	2517	1	108	45
	28	2517	1	108	45
	30	2517	1	108	45
38	2517	1	108	45	
45	2517	1	108	45	
57	2517	1	108	45	
76	2517	1	108	45	
95	2517	1	108	45	
114	2525	1	108	63	
1" 16-B	13	1610	1	73	25
	14	1610	1	76	25
	15	1610	1	76	25
	16	2012	1	90	32
	17	2012	1	90	32
	18	2517	1	108	45
	19	2517	1	108	45
	20	2517	1	108	45
	21	2517	1	110	45
	22	2517	1	110	45
	23	2517	1	110	45
	24	2517	1	110	45
	25	2517	1	110	45
	26	2517	1	110	45
	27	2517	1	110	45
	28	2517	1	110	45
	30	3020	1	140	51
38	3020	1	140	51	
45	3020	1	140	51	
57	3020	1	140	51	
76	3020	1	140	51	
95	3020	1	140	51	
114	3030	1	140	76	

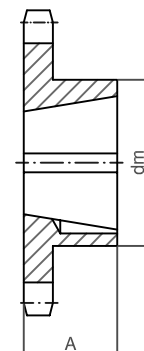


FIG. 1

Dişliler Roller chain sprockets

Paso Pitch Pas	Z	Casquillo Taper Moyeu	Fig.	Ø Cubo Bush Douille dm	Ancho Width Largeur A
3/8" 06-B	17	1008	2	45	22
	18	1008	2	45	22
	19	1008	2	45	22
	20	1008	2	46	22
	21	1008	2	46	22
	22	1108	2	50	22
	23	1210	2	63	25
	24	1210	2	63	25
	25	1210	2	63	25
	26	1210	2	63	25
	27	1210	2	63	25
	28	1210	2	63	25
	30	1210	2	63	25
	38	1610	2	70	25
	45	1610	2	70	25
	57	1610	2	70	25
	76	1610	2	70	25
	95	1610	2	80	25
1/2" 08-B	15	1008	2	46	22
	16	1108	2	50	22
	17	1210	2	56	25
	18	1210	2	60	25
	19	1210	2	62	25
	20	1610	2	66	25
	21	1610	2	70	25
	22	1610	2	76	25
	23	1610	2	79	25
	24	1610	2	84	32
	25	2012	2	87	32
	26	2012	2	87	32
	27	2012	2	87	32
	28	2012	2	87	32
	30	2012	2	87	32
	38	2012	2	100	32
	45	2012	2	100	32
	57	2012	2	100	32
76	2012	2	100	32	
95	2012	2	100	32	
5/8" 10-B	15	1210	3		25,5
	16	1610	3		25,5
	17	1610	3		25,5
	18	1610	3		25,5
	19	1610	3		25,5
	20	1610	3		25,5
	21	1610	3		25,5
	22	1610	3		25,5
	23	1610	3		25,5
	24	2012	2	90	32
	25	2012	2	90	32
	26	2012	2	90	32
	27	2012	2	90	32
	28	2012	2	90	32
	30	2012	2	90	32
	38	2517	2	108	45

Paso Pitch Pas	Z	Casquillo Taper Moyeu	Fig.	Ø Cubo Bush Douille dm	Ancho Width Largeur A
3/4" 12-B	15	1610	3		30,3
	16	1610	3		30,3
	17	1610	3		30,3
	18	2012	2	90	32
	19	2012	2	90	32
	20	2517	2	108	45
	21	2517	2	108	45
	22	2517	2	108	45
	23	2517	2	108	45
	24	2517	2	108	45
	25	2517	2	108	45
	26	2517	2	108	45
	27	2517	2	108	45
	28	2517	2	108	45
	30	2517	2	108	45
	38	3020	2	140	51
	45	3020	2	140	51
	57	3020	2	140	51
76	3020	2	140	51	
95	3020	2	140	51	
1" 16-B	15	2012	3		47,7
	16	2517	3		47,7
	17	2517	3		47,7
	18	2517	3		47,7
	19	2517	3		47,7
	20	2517	3		47,7
	21	3020	2	140	51
	22	3020	2	140	51
	23	3020	2	140	51
	24	3020	2	140	51
	25	3020	2	140	51
	26	3020	2	140	51
	27	3020	2	140	51
	28	3020	2	140	51
	30	3020	2	140	51
	38	3020	2	140	51
	45	3020	2	140	51
	57	3525	2	175	65
76	3525	2	175	65	
95	3525	2	215	65	

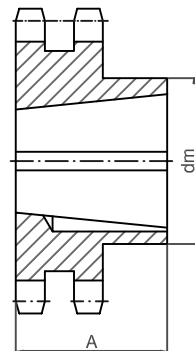


FIG. 2

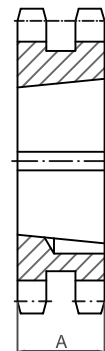


FIG. 3

Dişliler

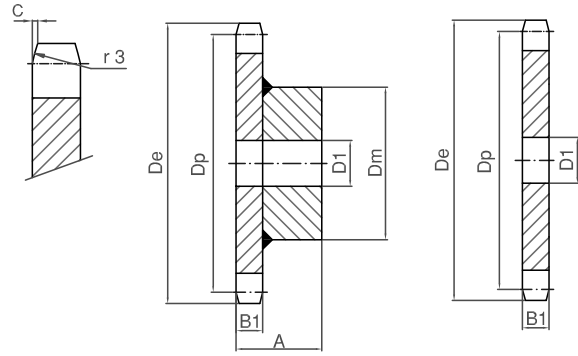
Roller chain sprockets



Paso / Pitch / Pas: 35

Ancho interior / Inner width / Largeur intérieure: 14
Ø Rodillo / Roller Ø / Ø Rouleau: 14

Z	De	Dp	D1	Dm	B1	A
6	77	70,00	16	40	12	30
7	88	80,67	20	45	12	30
8	99	91,46	20	50	12	35
9	111	102,33	20	60	12	35
10	122	113,23	20	60	12	35
11	133	124,23	20	70	12	35
12	144	135,23	20	70	12	35
13	155	146,25	24	70	12	35
14	166	157,29	24	75	12	35
15	179	168,34	24	75	12	40
16	188	179,40	24	75	12	40
17	199	190,48	24	80	12	40



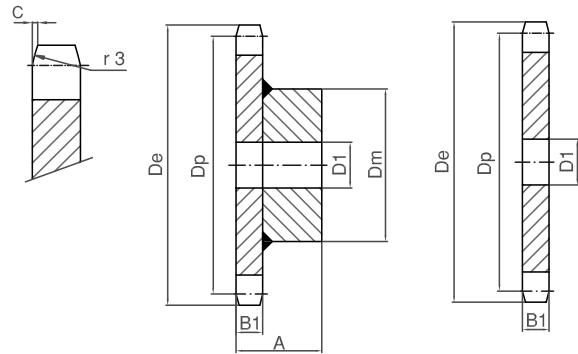
Z	De	Dp	D1	Dm	B1	A
18	211	201,56	24	85	12	40
19	223	212,64	24	90	12	40
20	234	223,74	24	95	12	40
21	245	234,83	24	95	12	45
22	256	245,93	24	100	12	45
23	267	257,04	24	100	12	50
24	278	268,14	24	105	12	50
25	289	279,25	24	110	12	50
28	323	312,60	24	120	12	55
30	345	334,84	24	120	12	60
35	401	390,45	24	120	12	70
38	434	423,83	24	130	12	70



Paso / Pitch / Pas: 35

Ancho interior / Inner width / Largeur intérieure: 14
Ø Rodillo / Roller Ø / Ø Rouleau: 22

Z	De	Dp	D1	Dm	B1	A
6	81	70,00	16	40	12	30
7	93	80,67	20	45	12	30
8	104	91,46	20	50	12	35
9	116	102,33	20	60	12	35
10	126	113,23	20	65	12	35
11	137	124,23	20	70	12	35
12	148	135,23	20	70	12	35
13	161	146,25	20	70	12	35
14	172	157,29	20	75	12	40
15	183	168,34	20	75	12	40
16	194	179,40	20	75	12	40
17	205	190,48	20	80	12	40



Z	De	Dp	D1	Dm	B1	A
18	216	201,56	24	85	12	40
19	228	212,64	24	90	12	40
20	239	223,74	24	95	12	40
21	250	234,83	24	95	12	45
22	261	245,93	24	100	12	45
23	272	257,04	24	100	12	50
24	284	268,14	24	105	12	50
25	295	279,25	24	110	12	50
28	328	312,60	24	120	12	55
30	350	334,84	24	120	12	60
35	406	390,45	24	120	12	70
38	439	423,83	24	130	12	70

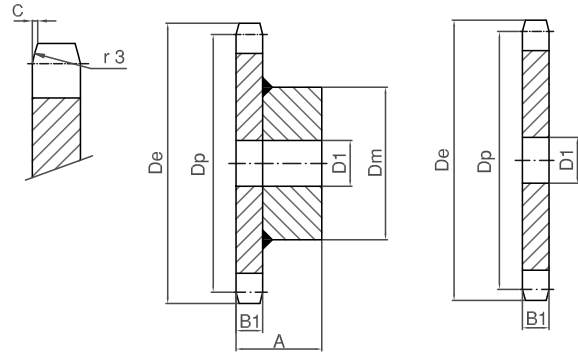
Dişliler

Roller chain sprockets



Paso / Pitch / Pas: 35

Ancho interior / Inner width / Largeur intérieur: 16
 Ø Rodillo / Roller Ø / Ø Rouleau: 20



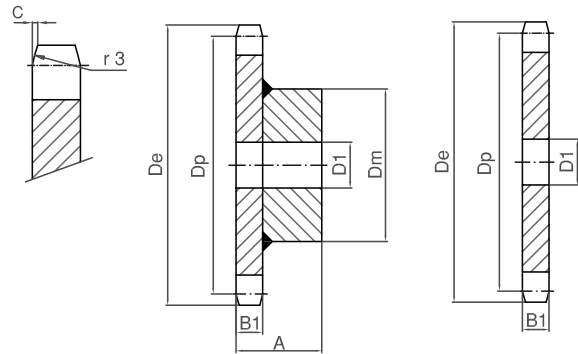
Z	De	Dp	D1	Dm	B1	A
6	80	70,00	16	40	14	30
7	92	80,67	20	45	14	30
8	102	91,46	20	50	14	35
9	114	102,33	20	60	14	35
10	125	113,23	20	70	14	35
11	136	124,23	20	70	14	35
12	147	135,23	20	70	14	35
13	159	146,25	24	70	14	35
14	170	157,29	24	75	14	40
15	183	168,34	24	75	14	40
16	192	179,40	24	80	14	40
17	203	190,48	24	80	14	40

Z	De	Dp	D1	Dm	B1	A
18	215	201,56	24	85	14	40
19	227	212,64	24	90	14	40
20	238	223,74	24	95	14	40
21	249	234,83	24	95	14	45
22	260	245,93	24	100	14	45
23	271	257,04	24	100	14	50
24	282	268,14	24	105	14	50
25	293	279,25	24	110	14	50
28	327	312,60	24	120	14	55
30	349	334,84	24	120	14	60
35	405	390,45	24	120	14	70
38	438	423,83	24	130	14	70



Paso / Pitch / Pas: 41,3

Ancho interior / Inner width / Largeur intérieur: 14
 Ø Rodillo / Roller Ø / Ø Rouleau: 30



Z	De	Dp	D1	Dm	B1	A
6	98	82,60	16	45	12	35
7	112	95,19	20	45	12	35
8	124	107,92	20	50	12	35
9	139	120,75	20	60	12	35
10	152	133,65	20	65	12	35
11	165	146,59	20	70	12	35
12	178	159,57	20	70	12	35
13	192	172,58	24	80	12	40
14	205	185,60	24	80	12	40
15	218	198,64	24	80	12	40
16	231	211,70	24	90	12	40
17	244	224,76	24	90	12	40

Z	De	Dp	D1	Dm	B1	A
18	257	237,84	24	90	12	40
19	272	250,92	24	100	12	40
20	285	264,01	24	105	12	50
21	298	277,10	24	110	12	50
22	311	290,20	24	110	12	60
23	324	303,30	24	110	12	60
24	337	316,41	24	120	12	60
25	351	329,52	24	125	12	65
28	390	368,87	24	125	12	65
30	416	395,11	24	125	12	70
35	482	460,73	24	140	12	80
38	521	500,12	24	150	12	90

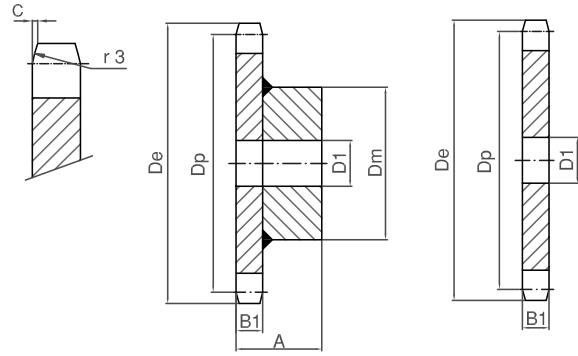
Dişliler

Roller chain sprockets



Paso / Pitch / Pas: 41,3

Ancho interior / Inner width / Largeur intérieure: 16
 Ø Rodillo / Roller Ø / Ø Rouleau: 25



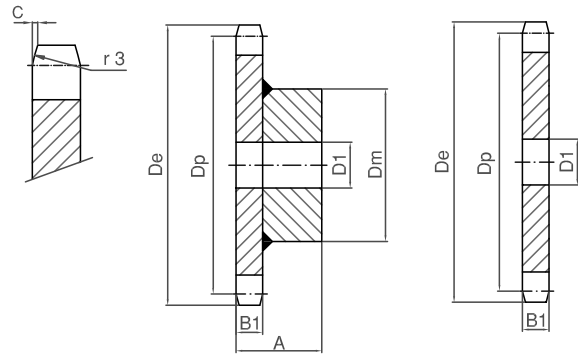
Z	De	Dp	D1	Dm	B1	A
6	95	82,60	16	45	14	35
7	109	95,19	20	45	14	35
8	121	107,92	20	50	14	35
9	136	120,75	20	60	14	35
10	149	133,65	20	65	14	35
11	162	146,59	20	70	14	35
12	175	159,57	20	70	14	35
13	189	172,58	24	80	14	35
14	202	185,60	24	80	14	40
15	215	198,64	24	80	14	40
16	228	211,70	24	90	14	40
17	241	224,76	24	90	14	40

Z	De	Dp	D1	Dm	B1	A
18	254	237,84	24	90	14	40
19	269	250,92	24	100	14	40
20	282	264,01	24	105	14	50
21	295	277,10	24	110	14	50
22	308	290,20	24	110	14	60
23	321	303,30	24	110	14	60
24	334	316,41	24	120	14	60
25	349	329,52	24	125	14	65
28	387	368,87	24	125	14	65
30	413	395,11	24	125	14	70
35	479	460,73	24	140	14	80
38	518	500,12	24	150	14	90



Paso / Pitch / Pas: 50

Ancho interior / Inner width / Largeur intérieure: 11,5
 Ø Rodillo / Roller Ø / Ø Rouleau: 25



Z	De	Dp	D1	Dm	B1	A
6	113	100,00	20	50	10	40
7	129	115,24	20	60	10	40
8	145	130,66	20	60	10	40
9	165	146,19	20	60	10	40
10	177	161,80	24	80	10	45
11	193	177,47	24	80	10	45
12	209	193,18	24	90	10	45
13	226	208,93	24	90	10	45
14	242	224,70	24	90	10	50
15	258	240,49	24	90	10	50
16	273	256,29	24	100	10	50
17	289	272,11	24	110	10	50

Z	De	Dp	D1	Dm	B1	A
18	305	287,94	24	110	10	50
19	322	303,78	24	115	10	60
20	338	319,62	24	120	10	60
21	354	335,47	24	120	10	60
22	370	351,33	24	125	10	65
23	386	367,20	24	125	10	65
24	402	383,06	24	130	10	70
25	418	398,94	24	130	10	70
28	465	446,57	24	140	10	75
30	497	478,34	24	145	10	90
35	576	557,79	24	155	10	100
38	624	605,48	24	160	10	100

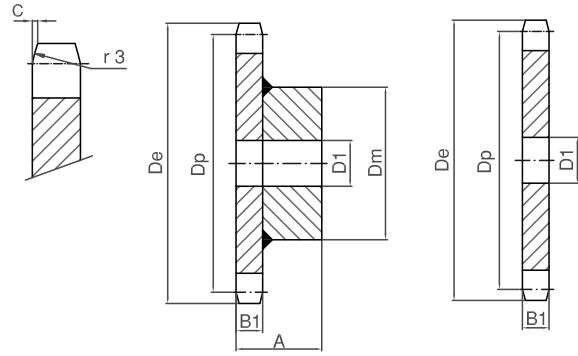
Dişliler

Roller chain sprockets



Paso / Pitch / Pas: 50

Ancho interior / Inner width / Largeur intérieur: 15
 Ø Rodillo / Roller Ø / Ø Rouleau: 31



Z	De	Dp	D1	Dm	B1	A
6	116	100,00	20	60	13	40
7	132	115,24	20	60	13	40
8	148	130,66	20	60	13	40
9	168	146,19	20	60	13	40
10	180	161,80	24	85	13	45
11	196	177,47	24	85	13	45
12	212	193,18	24	85	13	45
13	229	208,93	24	90	13	45
14	245	224,70	24	90	13	50
15	261	240,49	24	90	13	50
16	276	256,29	24	110	13	50
17	292	272,11	24	110	13	50

Z	De	Dp	D1	Dm	B1	A
18	308	287,94	24	110	13	50
19	325	303,78	24	115	13	60
20	341	319,62	24	120	13	60
21	357	335,47	24	120	13	60
22	373	351,33	24	125	13	65
23	389	367,20	24	125	13	65
24	405	383,06	24	130	13	70
25	421	398,94	24	130	13	70
28	468	446,57	24	140	13	75
30	500	478,34	24	145	13	90
35	579	557,79	24	155	13	100
38	627	605,48	24	160	13	100

