

Referencia Reference Référence	Paso Pitch Pas	Ancho interior Inner width Largeur intérieure	Ø Rodillo Roller Rouleau	Ø Eje Pin Axe	Longitud eje Pin length Longueur axe		Ancho malla Plate width Largeur plaques	Espesor malla Plate thickness Épaisseur plaques	Carga de rotura Breaking load Charge rupture	Peso por metro Weight per meter Poids par mètre
DIN/ISO	P	B min	D1 max	D max	L max	Lc max	H max	T/T1 max	Q min	q
	mm	mm	mm	mm	mm	mm	mm	mm	KN	Kg/m
25SS*	6,350	3,18	3,30	2,31	7,9	8,4	6,00	0,8	2,5	0,15
35SS*	9,525	4,77	5,08	3,58	12,4	13,17	9,00	1,30	5,5	0,33
40SS	12,700	7,85	7,95	3,96	16,6	17,8	12,00	1,50	9,6	0,63
50SS	15,875	9,40	10,16	5,08	20,7	22,2	15,09	2,03	15,2	1,03
60SS	19,050	12,57	11,91	5,94	25,9	27,7	18,00	2,42	21,7	1,51
80SS	25,400	15,75	15,88	7,92	32,7	35,0	24,00	3,25	38,9	2,62
100SS	31,750	18,90	19,05	9,53	40,4	44,7	30,00	4,00	60,0	3,94
120SS	38,100	25,22	22,23	11,10	50,3	54,3	35,70	4,8	72,5	5,72
04BSS	6,000	2,80	4,00	1,85	6,80	7,8	5,00	0,60	2,0	0,11
05BSS**	8,000	3,00	5,00	2,31	8,20	8,9	7,10	0,80	3,5	0,20
06BSS**	9,525	5,72	6,35	3,28	13,15	14,1	8,20	1,30	6,2	0,41
08BSS	12,700	7,75	8,51	4,45	16,7	18,2	11,80	1,60	12,0	0,70
10BSS	15,875	9,65	10,16	5,08	19,5	20,9	14,70	1,70	14,5	0,94
12BSS	19,050	11,68	12,07	5,72	22,5	24,2	16,00	1,85	18,5	1,16
16BSS	25,400	17,02	15,88	8,28	36,1	37,4	21,00	4,15/3,1	40,0	2,73
20BSS	31,750	19,56	19,05	10,19	41,3	45,0	26,40	4,5/3,5	59,0	3,73
24BSS	38,100	25,40	25,40	14,63	53,4	57,8	33,20	6,0/4,8	104,0	7,20
32BSS	50,8	30,99	29,21	17,81	66,0	71,0	42,00	7,0/6,0	150,0	10,22

* Casquillo fijo / Fixed bush chain / Chaîne à douille

** Malla recta / Straight plates / Plaques droites

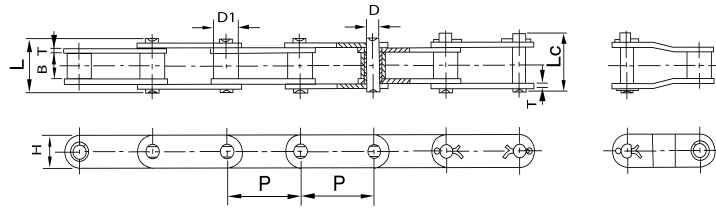
CADENAS DE ACERO INOXIDABLE DE DOBLE PASO

Stainless steel double pitch chains

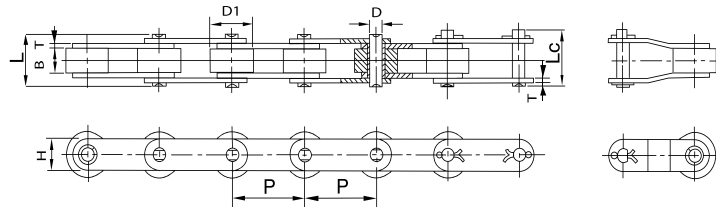
Chaînes à rouleaux acier inox double pas



Tipo de rodillo pequeño
Small roller type
Type petit rouleau



Tipo de rodillo grande
Big roller type
Type grand rouleau



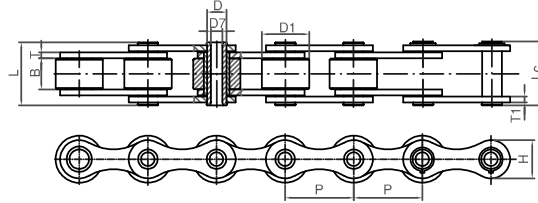
Referencia Reference Référence	Paso Pitch Pas	Ancho interior Inner width Largeur intérieur	Ø Rodillo Roller Rouleau	Ø Eje Pin Axe	Longitud eje Pin length Longueur axe		Ancho malla Plate width Largeur plaques	Espesor malla Plate thickness Épaisseur plaques	Carga de rotura Breaking load Charge rupture	Peso por metro Weight per meter Poids par mètre
ASA	P	B min	D1 max	D max	L max	Lc max	H max	T max	Q min	q
	mm	mm	mm	mm	mm	mm	mm	mm	KN	Kg/m
C2040SS	25,40	7,85	7,95	3,96	16,6	17,8	12,0	1,50	9,6	0,51
C2042SS			15,88							0,85
C2040HSS	25,40	7,85	7,95	3,96	18,8	19,9	12,0	2,03	9,6	0,66
C2042HSS			15,88							0,99
C2050SS	31,75	9,40	10,16	5,08	20,7	22,2	15,0	2,03	15,2	0,79
C2052SS			19,05							1,29
C2050HSS	31,75	9,40	10,16	5,08	22,1	23,5	15,0	2,42	15,2	0,97
C2052HSS			19,05							1,42
C2060SS	38,10	12,57	11,91	5,94	25,9	27,7	18,0	2,42	21,7	1,13
C2062SS			22,23							1,63
C2060HSS	38,10	12,57	11,91	5,94	29,2	31,6	18,0	3,25	21,7	1,46
C2062HSS			22,23							2,10
C2080SS	50,80	15,75	15,88	7,92	32,7	36,5	24,0	3,25	38,9	2,11
C2082SS			28,58							3,16
C2080HSS	50,80	15,75	15,88	7,92	36,2	39,4	24,0	4,00	38,9	2,57
C2082HSS			28,58							3,63
C2100SS	63,50	18,90	19,05	9,53	40,4	44,7	30,0	4,00	60,0	3,05
C2102SS			39,67							4,89
C2100HSS	63,50	18,90	19,05	9,53	43,6	46,9	30,0	4,80	60,0	3,61
C2102HSS			39,67							5,45

CADENAS DE ACERO INOXIDABLE DE EJE HUECO

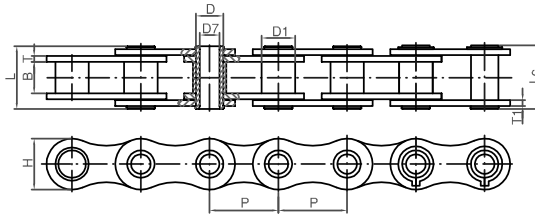
Stainless steel hollow pin chains
 Chaînes acier inox avec axe creux



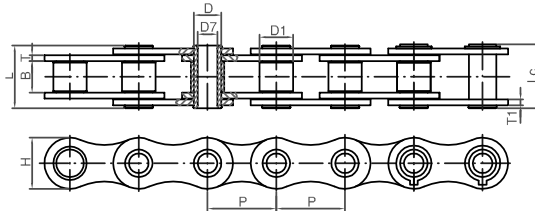
Tipo A/A type



Tipo B/B type



Tipo C/C type



Cadenas de eje hueco de acero inoxidable

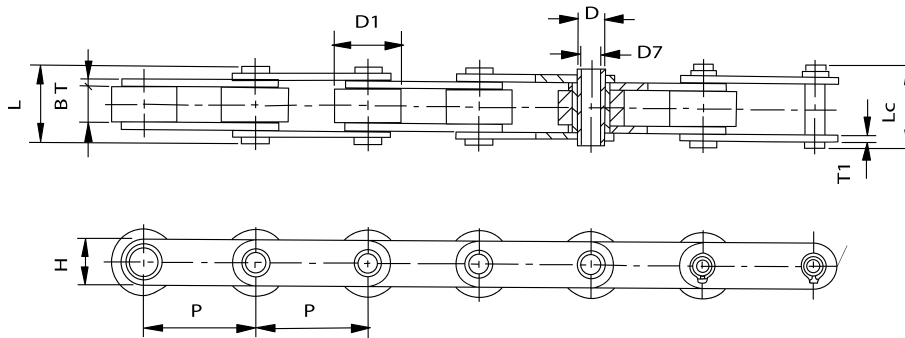
Stainless steel hollow pin chains
 Chaînes avec axe creux acier inox

Referencia Reference Référence	Paso Pitch Pas	Ancho interior Inner width Largeur intérieur	Ø Rodillo Roller Rouleau	Ø Eje Pin Axe		Longitud eje Pin length Longueur axe		Ancho malla Plate width Largeur plaques	Espesor malla Plate thickness Épaisseur plaques	Carga de rotura Breaking load Charge rupture	Peso por metro Weight per meter Poids par mètre	Tipo Type Type
	P	B min	D1 max	D max	D7 min	L max	Lc max	H max	T/T1 max	Q min	q	
	mm	mm	mm	mm	mm	mm	mm	mm	mm	KN	Kg/m	
40HPSS	12,700	7,85	7,95	5,63	4,00	16,50	17,60	12,00	1,50	7,70	0,55	B
50HPSS	15,875	9,40	10,16	7,03	5,13	20,70	21,90	15,09	2,03	14,00	0,92	B
60HPSS	19,050	12,70	11,91	8,31	6,00	25,80	26,80	18,00	2,42	16,80	1,31	B/C
80HPSS	25,400	15,75	15,88	11,40	8,05	32,50	33,80	24,00	3,25	35,00	2,29	B
08BHPSS	12,700	7,75	8,51	6,38	4,50	16,60	17,75	11,80	1,60	5,50	0,57	B/C
10BHPSS	15,875	9,65	10,16	7,02	5,13	19,50	20,50	14,70	1,70	11,90	0,86	B/C
12BHPSS	19,050	11,68	12,07	8,09	6,00	22,70	23,90	16,10	1,85	15,30	0,82	B/C
16BHPSS	25,400	17,02	15,88	11,50	8,20	35,30	37,00	23,20	4,00/3,10	36,70	2,26	B/C
70254HIS01	25,400	17,02	15,88	8,00	6,00	33,00	35,00	21,00	3,00	36,30		A
70254HIS04	25,400	8,00	16,00	6,00	4,20	19,20	20,70	12,00	2,00	8,80		A
70317HI002	31,750	11,00	20,00	7,00	4,20	23,00	24,50	16,50	2,00	16,50		A
70317HI004	31,750	19,56	19,05	10,20	6,20	40,00	42,00	26,00	4,00	55,00		A
70350HI000	35,000	16,00	20,00	14,00	10,20	32,00	34,00	26,00	3,00	29,70		A
70417HI000	41,750	20,50	17,00	11,00	8,20	36,00	38,00	22,00	3,00	26,40		A
70508HI000*	50,800	10,00	30,00	11,50	8,20	26,50	28,50	26,00	3,00	46,20		A

* Disponible con rodillo delrin / Available with POM roller / Disponible avec rouleaux POM

CADENAS DE ACERO INOXIDABLE DE DOBLE PASO DE EJE HUECO

Stainless steel double pitch hollow pin chains
 Chaînes acier inox à double pas avec axe creux



Cadenas de mallas rectas con ejes huecos de acero inoxidable

Stainless steel chains with straight plates and hollow pin
 Chaînes avec double pas axe creux acier inox

Referencia Reference Référence	Paso Pitch Pas	Ancho interior Inner width Largeur intérieure	Ø Rodillo Roller Rouleau	Ø Eje Pin Axe		Longitud eje Pin length Longueur axe		Ancho malla Plate width Largeur plaques	Espesor malla Plate thickness Épaisseur plaques	Carga de rotura Breaking load Charge rupture	Peso por metro Weight per meter Poids par mètre
	P	B min	D1 max	D max	D7 min	L max	Lc max	H max	T/T1 max	Q min	q
	mm	mm	mm	mm	mm	mm	mm	mm	mm	KN	Kg/m
C2040HPSS**	25,40	7,85	7,95	5,63	4,00	16,50	17,60	12	1,50	7,70	0,47
C2050HPSS**	31,75	9,40	10,16	7,22	5,12	20,50	21,80	15	2,03	14,30	0,77
C2060HPSS**	38,10	12,70	11,91	8,31	6,00	25,80	26,80	17	2,42	16,80	1,03
C2080HPSS**	50,80	15,75	15,88	11,40	8,05	32,50	33,80	24	3,25	35,00	1,83
C2042HPSS	25,40	7,85	15,88	5,63	4,00	16,50	17,60	12	1,50	7,700	0,79
C2052HPSS	31,75	9,53	19,05	7,22	5,12	20,50	21,80	15	2,03	14,30	1,27
C2062HPSS	38,10	12,70	22,23	8,31	6,00	25,80	26,80	17	2,42	16,80	1,74
C2082HPSS	50,80	15,75	28,58	11,40	8,05	32,40	33,80	24	3,25	35,00	2,86
C2042H-HPSS	25,40	7,85	15,88	5,63	4,00	18,80	19,90	12	2,03	7,70	0,96
C2052H-HPSS	31,75	9,53	19,05	7,22	5,12	22,10	23,40	15	2,42	14,30	1,46
C2062H-HPSS	38,10	12,70	22,23	8,31	6,00	29,20	30,20	17	3,25	16,80	2,02
C2082H-HPSS	50,80	15,75	28,58	11,40	8,05	36,20	37,60	24	4,00	35,00	3,30
70254HIS06	25,40	9,53	10,16	7,20	5,10	20,00	21,50	16	2,00	13,20	
70413HI000*	41,30	14,00	30,00	12,00	10,20	30,50	32,00	24	3,00	29,70	
70500HI000	50,00	15,00	31,00	14,00	10,20	36,00	38,00	25	4,00	35,20	
70500HI002	50,00	11,50	25,00	9,00	6,20	25,00	27,00	20	2,50	24,70	
70800HI000	80,00	24'00	42'50	16,00	10,20	45,50	47,50	30	4,00	44,00	
71000HI002	100,00	21'00	52,00	18,00	14,20	45,00	47,00	40	5,00/4,00	96,80	

* Rodillo Delrin / POM roller / Rouleau POM

** Casquillo fijo / Fixed bush chain / Douille fixe