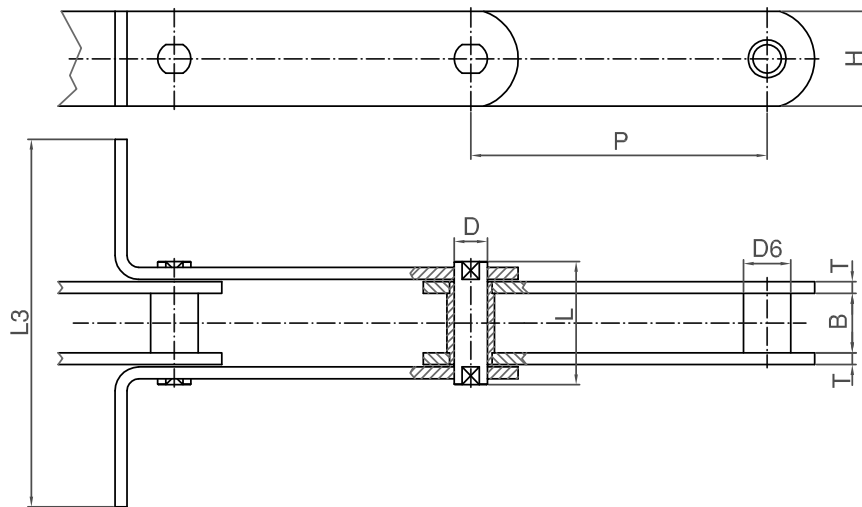


CADENAS TIPO REDLER

Scraper chains
Chaînes à racloirs



Paso Pitch Pas	Ancho interior Inner width Largeur intérieure	Ø Casquillo Bush Douille	Eje Pin Axe		Mallas Plates Maillons		Ancho pala Scraper Raclette	Carga de rotura Breaking load Charge rupture
			Ø	Longitud Length Longueur	Ancho Width Largeur	Espesor Thickness Épaisseur		
P	B min	D6	D	L max	H	T	L3 min	Q min
mm	mm	mm	mm	mm	mm	mm	mm	KN
100	20	17	12	43	35	4	140	55
125	20	17	12	43	35	4	140	55
100	22	18	12	44,5	30	4	140	63
125	22	18	12	44,5	30	4	140	63
100	25	20	14	52	40	5	140	90
125	25	20	14	52	40	5	180	90
150	25	20	14	52	40	5	180	90
100	30	22	16	61	40	6	180	112
125	30	22	16	61	40	6	180	112
150	30	22	16	61	40	6	180	112
200	30	22	16	61	40	6	180	112
125	35	26	18	67	50	6	200	140
150	35	26	18	67	50	6	240	140
200	35	26	18	67	50	6	240	140
150	45	30	20	85	50	8	280	180
200	45	30	20	85	50	8	280	180

* Consultar otras medidas / Other measures upon request / Autres mesures: nous consulter
 Disponible remachada y desmontable 1 y 2 lados / Available riveted and detachable 1 & 2 sides /
 Disponible rivetée et détachable 1 et 2 côtés