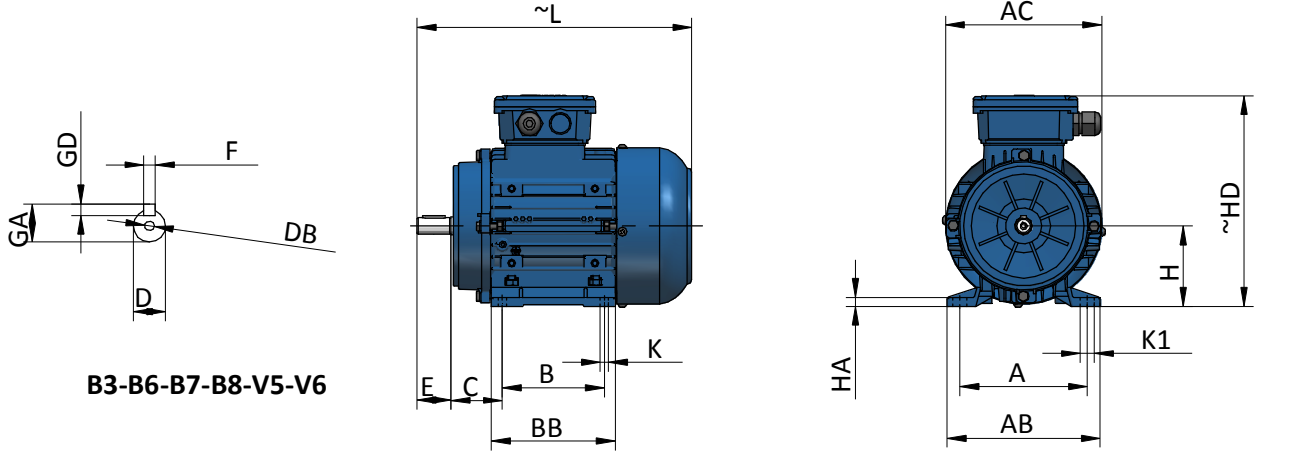
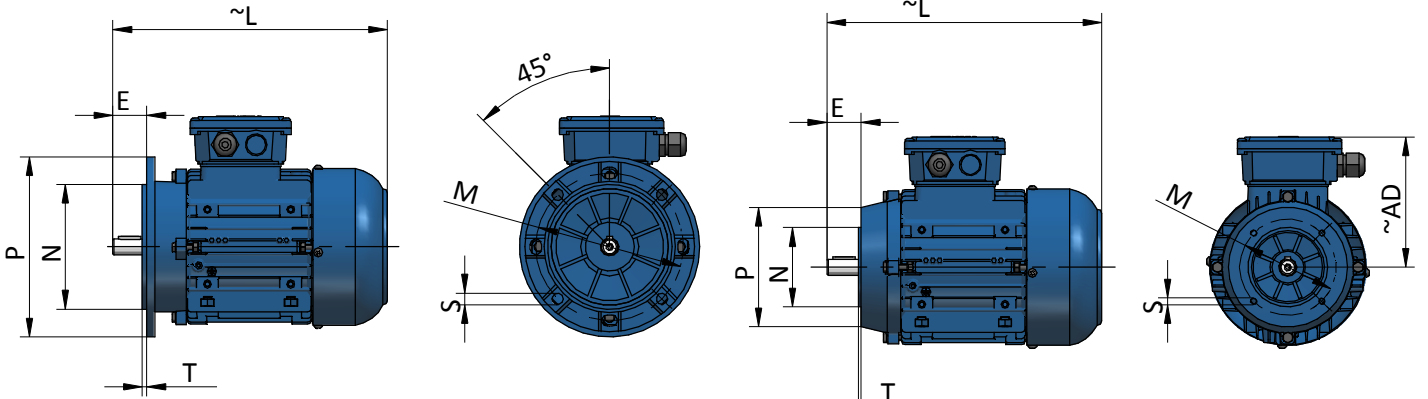


## ÜÇ FAZLI MOTOR ÖLÇÜLERİ



B3-B6-B7-B8-V5-V6



B5-V1-V3

B14-V18-V19

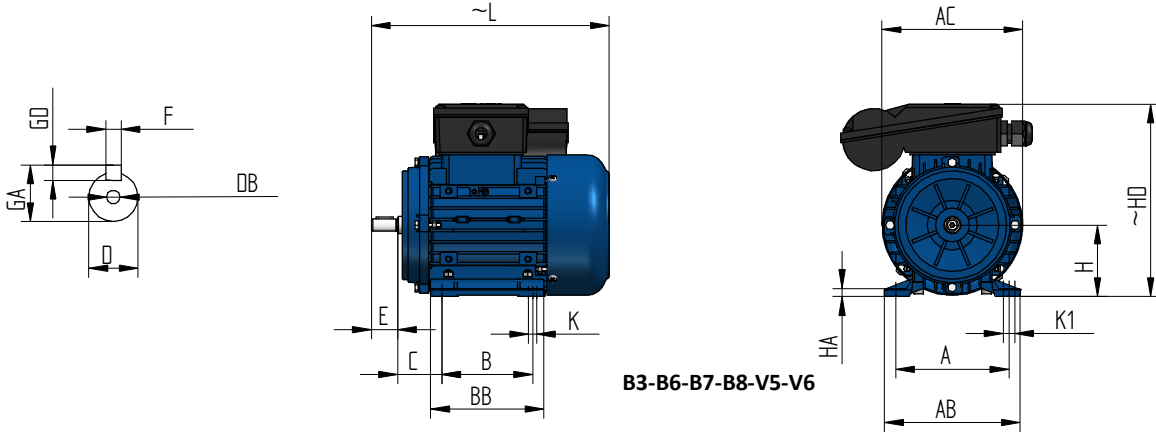
Yapı Büyüküğü Frame Size	Kutup Sayısı Number of Pole	TEMEL ÖLÇÜLER MAIN DIMENSIONS		AYAKLI MOTORLAR FOOT MOUNTED MOTORS										FLANŞLI MOTORLAR FLANGED MOTORS							MİL UCU SHAFT					KABLO GİRİŞİ CABLE ENTRY
		AC Ø	L	H	HD	HA	A	AB	K1	B	BB	KØ	C	Yapı Şekli Type of	PØ	*NØ	MØ	SØ	T	AD **	**DØ	E	DB	GA	FxGD	
56	2-4	108	182	56	143	6	90	110	7	71	81	6	36	B5 - FF 100	120	80	100	7	3	87	9	20	-	10	3x3	M16x1,5
														B14 - FT 65	78	50	65	M5	2.5							
														B14 - FT 85	105	70	85	M6	2.5							
63	2-4	122	205	63	173	7	100	120	10	80	102	7	40	B5 - FF 115	140	95	115	10	3	110	11	23	-	12.5	4x4	M16x1,5
														B14 - FT 75	90	60	75	M5	2.5							
														B14 - FT 100	120	80	100	M6	3							
71	2-4-6	139	243	71	186	8	112	135	11	90	109	7	45	B5 - FF 130	160	110	130	10	4	114	14	30	M5	16	5x5	M16x1,5
														B14 - FT 85	105	70	85	M6	2.5							
														B14 - FT 115	140	95	115	M8	3							
80	2-4-6	155	278	80	201	10.5	125	152	13	100	129	9	50	B5 - FF 165	200	130	165	12	3.5	121	19	40	M6	21.5	6x6	M16x1,5
														B14 - FT 100	122	80	100	M6	3							
														B14 - FT 130	160	110	130	M8	3.5							
90	S L	2-4-6	176	90	221	13	140	170	13	100	131	10	56	B5 - FF 165	200	130	165	12	3.5	131	24	50	M8	27	8x8	M20x1,5
														B14 - FT 115	138	95	115	M8	3							
														B14 - FT 130	177	110	130	M8	3.5							
100	2-4-6	195	365	100	250	14	160	192	18	140	165	12	63	B5 - FF 215	250	180	215	15	4	150	28	60	M10	31	8x8	M20x1,5
														B14 - FT 130	160	110	130	M8	3.5							
														B14 - FT 165	200	130	165	M10	3.5							
112	2-4-6	218	385	112	275	14	190	230	18	140	175	12	70	B5 - FF 215	250	180	215	14.5	4	163	28	60	M10	31	8x8	M20x1,5
														B14 - FT 130	160	110	130	M8	3.5							
														B14 - FT 165	200	130	165	M10	4							
132	S M	2-4-6	250	132	309	16	216	260	28	140	180	12.5	96	B5 - FF 265	300	230	265	14.5	4	177	38	80	M12	41	10x8	2 x M25x1,5
														B14 - FT 165	200	130	165	M10	3.5							

\* Tolerans j6 / Tolerance j6

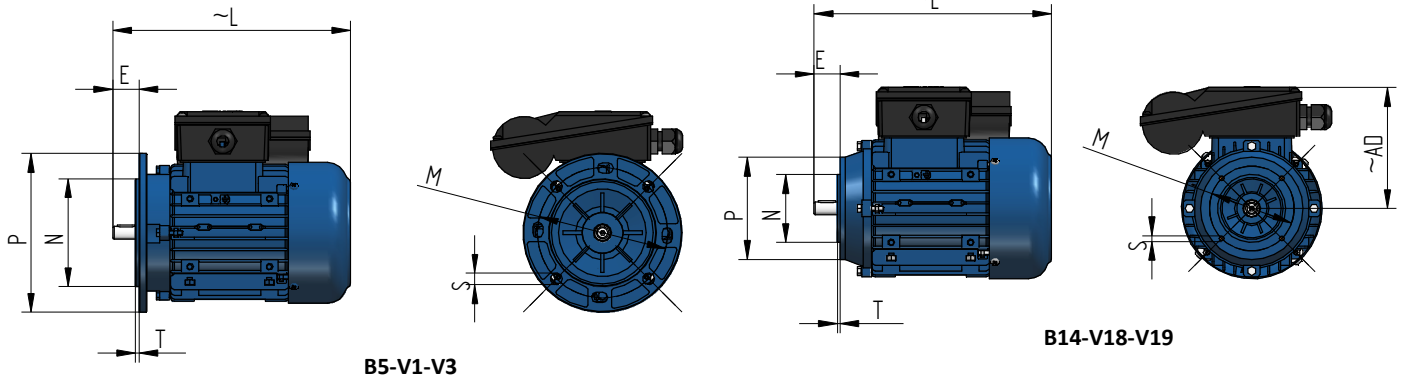
\*\* Tolerans j6 / Tolerance j6

Tüm ölçüler mm'dir. / All dimensions in mm.

## TEK FAZLI MOTOR ÖLÇÜLERİ



B3-B6-B7-B8-V5-V6



B5-V1-V3

B14-V18-V19

YAPI BÜYÜKLÜĞÜ FRAME SIZE	KUTUP SAYISI NUMBER OF POLE	ANA BOYUTLAR MAIN DIMENSIONS		AYAKLI MOTORLAR FOOTED MOTORS										FLANŞLI MOTORLAR FLANGED MOTORS							MİL UCU SHAFT				
		ACØ	L	FOOT ED	HD	HA	A	AB	K1	B	BB	KØ	C	Yapı Şekli	PØ	* NØ	MØ	SØ	T	AD ~	** DØ	E	DB	GA	FxGD
56	2-4	112	182.5	56	155	6	90	110	7	71	82	6	36	B5	120	80	100	7	3	84	9	20	-	10.2	3x3
														B14	80	50	65	M5	2.5						
63	2-4	124	210	63	170	7	100	120	10	80	100	7	39	B5	140	95	115	10	3	107	11	23	-	12.5	4x4
														B14	90	60	75	M5	2.5						
71	2-4	129	243	71	186	8	120	135	12	90	109	7	45	B5	160	110	130	10	3.5	115	14	30	M5	16	5x5
														B14	105	70	85	M6	2.5						
80	2-4	157	278	80	203	10	124	152	13	100	129	9	50	B5	200	130	165	12	3.5	123	19	40	M6	21.5	6x6
														B14	120	80	100	M6	3						

\* Tolerans j6 / Tolerance j6

\*\* Tolerans j6 / Tolerance j6

Tüm ölçüler mm'dir. / All dimensions in mm.

